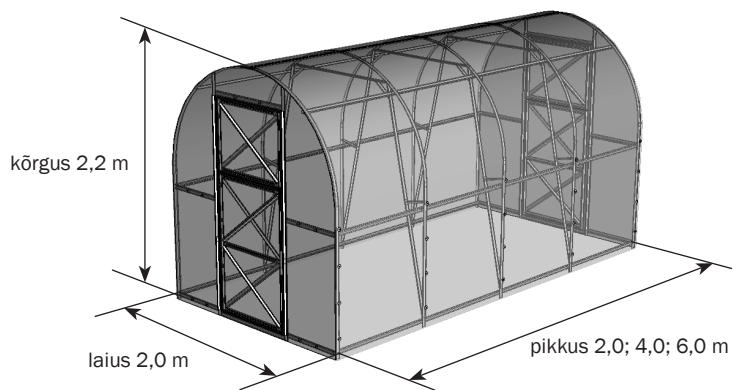




DATŠNAJA-DVUŠKA

kärgpolükarbonaadiga kaetud kasvuhuone



Tehniline pass

lk. 2-6

Kokkupanemise juhend

lk. 7-22

2012



Kasvuhoone paigaldamisel ja kasutamisel pidage rangelt kinni juhendist ja tehnilisel lehel toodud ohutusjuhistest. Tehniline leht tuleb hoida alles kasvuhoone kogu kasutusaja jooksul.

Kirjeldus

Aiakasvuhoone «DATŠNAJA-DVUŠKA» on mõeldud aiakultuuride kasvatamiseks soodsa mikrokliima loomiseks aedades. Kasvuhoone võib olla vastavalt ostja soovile eri pikkusega. Vajaliku pikkuse saavutamiseks võib osta juurde lisaõlmi pikendavate vahetükkidega, mis annavad pikkust juurde 2 m (vt tabel 1). Kaetava pinna suurus sõltub kasvuhoone pikkusest. Kasvuhoone kokkupandud karkassi kõrgus on 2,2 m. Karkass on valmistatud tsingitud rauast ning see pannakse kokku poltide ja mutritega. Vundament ei ole kasvuhoonele vajalik, kuid vundamendile paigaldamine on samuti võimalik. Kasvuhoone kinnitatakse pinnase külge karkassi spetsiaalsete otsadetailide massekaevamisega. Tarne sisaldab kõike vajalikku katteplaatidega kinnitamiseks. Kasvuhoone plaatidega komplekteerimine toimub ostja tellimuse alusel. Kasvuhoonel on kaks üksteise vastas asuvates otstes olevat ukseava ning mõlemas ukseavas on üks ja tuulutusak. Polükarbonaatsplaatide arv on toodud leheküljel 17.




Tabel 1 Sõlme kompleksus							
Kasvuhoone pikkus, m	Sõlme number						
	nr 1	nr 2	nr 3	nr 4	nr 5*	Vahetükk	
						nr 1	nr 2
2 m	+	+	+	+	–		
4 m	+	+	+	+	–	+	+
6 m	+	+	+	+	–	++	++

Tabel 2 Sõlmede koostis		
Koostis	Põhilised mõõtmed, m	Maks mass, kg
Karkass (baaspikkus 2 m)		
1. sõlm – sirged detailid ja juhend	55x50x1260	8,0
2. sõlm – kaaredetailid	230x50x1180	3,0
3. sõlm – otsa sirged detailid	95x50x1260	15,6
4. sõlm – ühendusdetailid	180x130x80	2,0
5.* sõlm – tihendusprofiil	350x300	1,5
Vahetükk (karkassi pikendamiseks 2 m võrra)		
1. sõlm – talad, sirged detailid, ühendusdetailid	75x50x1260	10,5
2. sõlm – kaaredetailid	230x50x1180	2,0

* Kasvuhoone Datsšnaja-Dvuška ei sisalda **5. sõlme**. See sõlm tarnitakse eraldi ostja tellimusel. Info **5. sõlme** kompleksuse ja montaaži kohta on toodud leheküljel **22**.

Tabel 3 Kasvuhoone «Datšnaja-Dvuška» detailne ülevaade

tähistus	nimetus	arv (tk)
1. sõlm		
1	samm	6
2к	äärmine tala	12
2кк	harjatala	2
3	toed	10
24	vundamendisamm	10
2. sõlm		
4BK	ülemised äärmised kaared	2
4B	ülemine kaar	1
4H	alumised kaared	6
3. sõlm		
8	otsa ühendusdetailid (alumised)	8
9-1л	ukseava vertikaalsed detailid	2
9-1п	ukseava vertikaalsed detailid	2
9-2л	ukseava vertikaalsed detailid	2
9-2п	ukseava vertikaalsed detailid	2
9-3	ukseava alumine katteliist	4
9-4	ukseava ülemine katteliist	4
10	ukseava horisontaalsed detailid	4
12фл	otsmiste tuulutusakende vertikaalsed detailid	2
12фп	otsmiste tuulutusakende vertikaalsed detailid	2
12дл	uste vertikaalsed detailid	2
12дп	uste vertikaalsed detailid	2
13м	uste ja otsmiste tuulutusakende horisontaalsed detailid	10
14м	tuulutusakende ja uste diagonaalid	12
	pikk surveseib	10
	lühike surveseib	6
22	horisontaalne pingutuslatt	1
23	sidelattide detailid	4
25	radiaalne pingutuslatt	2
26	nurga kaldsidelatt	2
	uste ja tuulutusakende haak	4

Kasvuhoone «Datšnaja-Dvuška» detailne ülevaade		
tähistus	nimetus	arv (tk)
4. sõlm		
	uste ja tuulutusakende hinged	8
	konsool haagi jaoks	8
	kruvi M4 x 8	332
	kruvi M4 x 14	32
	kruvi M4 x 25	92
	kruvi M4 x 40	24
	mutter M4	484
	seib	60
	mutrivõti	1
	kleeplint	1
	lulustamisdetail (kahe elastse pealisega pöördhoob)	4
	toru pöördhoova painutamiseks	1
5. sõlm (ei kuulu baaskomplekti)		
	ukseprofiil 	8,5 m
	hingeprofiil 	3,6 m
	otsaprofiil 	12 m

Tabel 4 «Vahetüki» detailne ülevaade		
tähistus	nimetus	arv (tk)
1. sõlm «VAHETÜKK»		
1	sammast	4
2	peatala	12
2-кк	harjatala	2
3	toed	4
	kruvi M4 x 8	118
	kruvi M4 x 35	8
	mutterM4	134
	seib	16
2. sõlm «VAHETÜKK»		
4B	ülemised kaared	2
4H	alumised kaared	4

Kasutamiseeskirjad



Aiakasvuhoone on kavandatud taluma kuni 30 m/s kiirusega tuult ja 240 kg/m² lumekoormust, mis vastab ligikaudu 0,6 m paksusele äravajunud lumele.

1. Enne kasutamist tuleb aiakasvuhoone vastavalt kasutusjuhendile kokku panna ja pinnasele paigaldada.
2. Piiratud lumekoormuse korral ei ole vaja kasvuhoone katteplaate talveks eemaldada. Talveperioodil ei ole kasvuhoone Datšnaja-Dvuška lumekoormuse kontrollimine vajalik enamikus Venemaa regioonides, sealhulgas Moskva, Tveri, Leningradi, Sverdlovski, Novosibirski ja teistes oblastites, mille lumeregiooni klass ei ole kõrgem kui IV (vastavalt Venemaa ehitusnormidele ja reeglitele СНП 2.01.07-85). Küsige müüjalt või kohalikult ehitusfirmadelt selle koha lumeregiooni klassi, kuhu kasvuhoone paigaldatakse. Kui lumeregiooni klass on kõrgem kui IV, tuleb kontrollida kasvuhoone lumekoormust ja lumikatet regulaarselt eemaldada, et vältida kasvuhoone külgešina koormamist lume poolt.



Kui kasvuhoone paigaldavad kolmandad isikud, peab ostja kontrollima montaaži kvaliteeti, et tulemus vastaks juhendile.



Ärge paigutage kasvuhoonet hoonete ja puude lähedale, millelt võib kukkuda lund või jääd. Soovitatav kaugus on min 2 m.

Polükarbonaatplaatide puhastamine ja pesemine.

1. Loputage plaati sooja veega.
2. Peske plaati pehme seebilahuse või tavalise puhastusvahendi ja sooja veega, kasutades mustuse eemaldamiseks pehmet lappi või käsna.
3. Loputage külma veega ja kuivatage pehme lapiga.



Mitte kunagi ärge kasutage polükarbonaatplaatide puhastamiseks abrasiivseid aineid ega väga leeliselisi puhastussegusid. Pinna kuiv pühkimine kahjustab katteplaatide kaitsekihti ja lühendab nende kasutusaega. Mitte kunagi ärge pühkige polükarbonaatplaatide pinda harjade, metallisisaldusega lappide ega lihvimisvahenditega.



Karkassi korrodeerumise (mustaks minemise) vältimiseks ärge kasutage kasvuhoone desinfitseerimisel hallituse ja bakterite vastu väävlühendeid.

Garantii kohustuste tingimused

Garantiitingimused

1. Tootja kannab vastutust kasvuhoone täieliku kompleksuse eest.
2. Tootja kannab vastutust selle eest, et kasvuhoone oleks vastavalt juhendile kokkupandav.
3. Tootja kannab vastutust kasvuhoone vastupidavuse eest toodud ilmastikumõjude juures.
4. Pretensioonide esitamise aeg – 12 kuud alates ostmise kuupäevast.

Garantiitingimused

Garantii ei kehti, kui:

1. kasvuhoone on paigaldatud juhendit eirates;
2. on rikutud kasutamisreegleid;
3. kasvuhoonet on kasutatud muuks kui ettenähtud otstarbeks;
4. on esinenud üleujutus, orkaan või juhtunud muu loodusõnnetus.

Valmistamise kuupäev:

Ettevõtte- tootja: OÜ «Воля»
141983, Dubna, Moskva rajoon, Severnõi - 8.
Ettevõtte – tootja vastutab toote kvaliteedi vastavuse KF VK eest.
Ettevõttel on õigus teha kasvuhoone konstruktsioonis muudatusi.

Kasvuhoone «Datšnaja-Dvuška» montaažijuhend

Sissejuhatus

1. Karkassi üldvaade on toodud **joon. 1**. Detailid paigaldatakse nii, et profiilide küljeäärrikud oleksid suunatud vastu katteplaate. Karkass koosneb nummerdatud detailidest, millest osa pannakse kokku mitmest sama numbri, aga eri tähega tähistatud detailist.
2. Tähistused:
K - äärmine (piki kasvuhoonet);
KK - HARJADetail;
H - alumine;
B - ülemine;
П - parem;
Λ - vasak;
 → - noolega on tähistatud paigaldamissuund vastavalt juhendi skeemidele.
3. Terminoloogia:
Vasak pool – vasakul, vaadates kasvuhoone poole väljast, ukse eest.
Parem pool – paremal, vaadates kasvuhoone poole väljast, ukse eest.
4. Detailide ühendamiseks asetatakse profiilid üksteise vastu ning kinnitatakse avade kaudu poltide ja seibidega. Detailide ühendamisel viisil „profiil profiili sisse” ei ole oluline, kumb ühendatavatest detailidest jääb ülespoole.
5. Kokkupanemisel olge ettevaatlik, et mitte kahjustada detaile, millel puudub kuni montaaži lõpetamiseni piisav tugevus.



Mõnele detailile jäävad ühtlustatud vormi tõttu kasutamata avad.

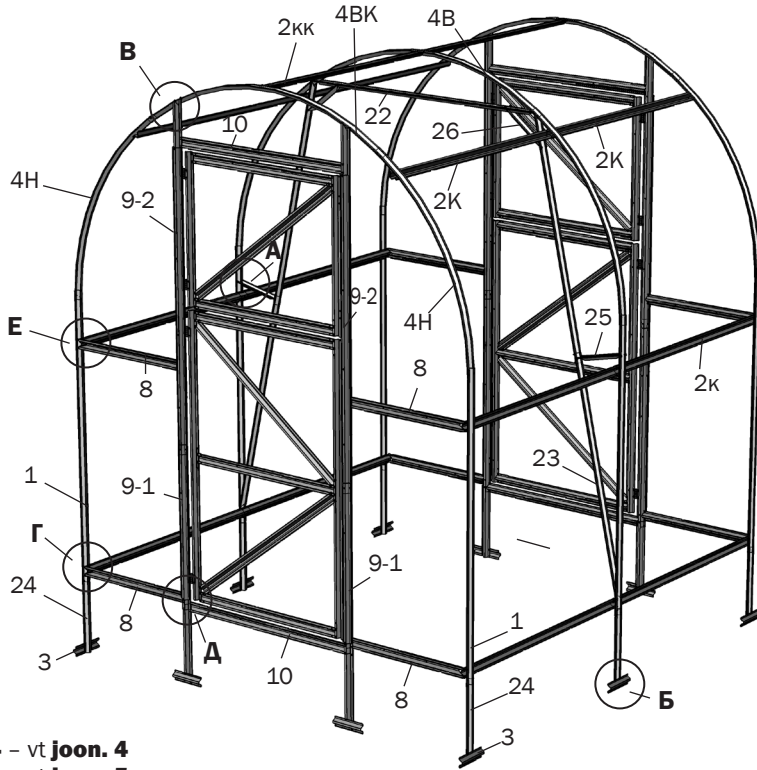


Karkassi kokkupanemisel detaile ühendades tuleb ära kasutada kõik avad. Detailide „lihtsustatud” ühendamine ühe-kahe poldiga on montaažireeglite rikkumine ja selle tõttu kaotab tootja antud garantii kehtivuse.



Olge kokkupanemisel ettevaatlik! Detailidel on teravad nurgad. Vältige endale sisselõikamist! Kandke töötamisel kaitsekindaid.

Üldvaade kasvuhoone «Datšnaja-Dvuška» karkassile

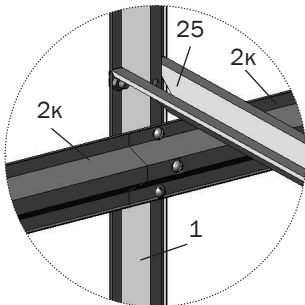


Joon. 1

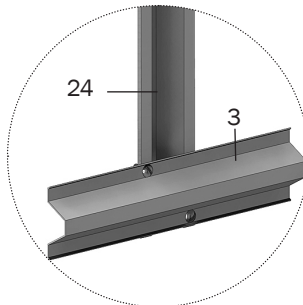
detaillid **4** – vt **joon. 4**

detaillid **2** – vt **joon. 5**

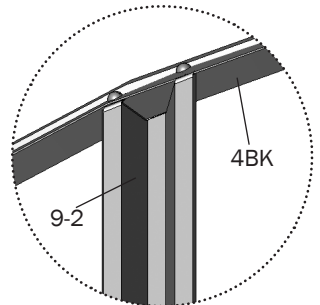
detaillid **12-14** (uks ja tuulutusak) – vt **joon. 13, 14**



A
(vaade seest)

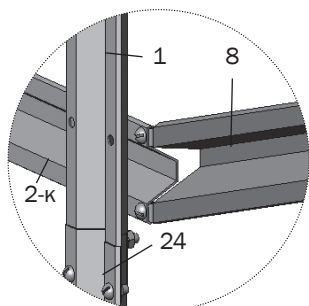
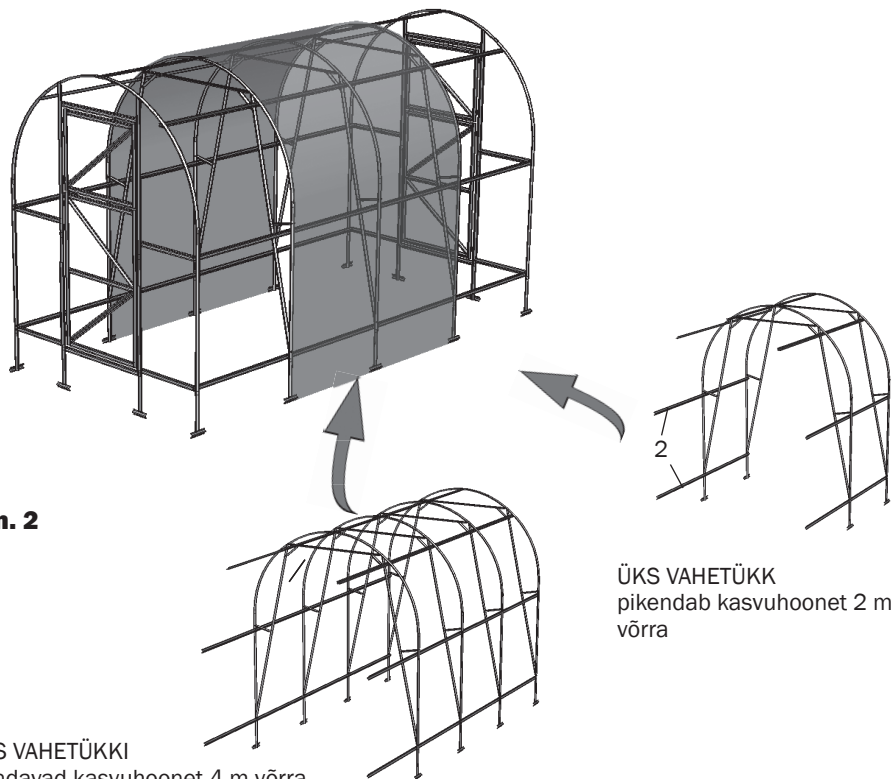


B
(vaade väljast)

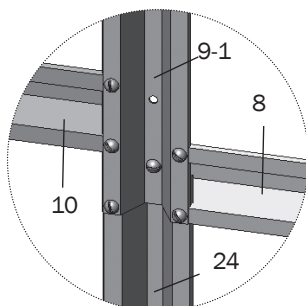


B
(vaade väljast)

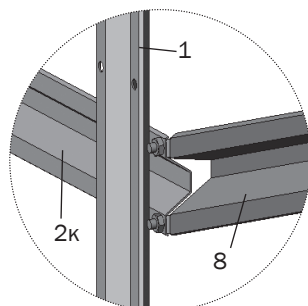
Vahetükkidega pikendatud kasvuhoone karkassi üldvaade



Г
(vaade väljast)



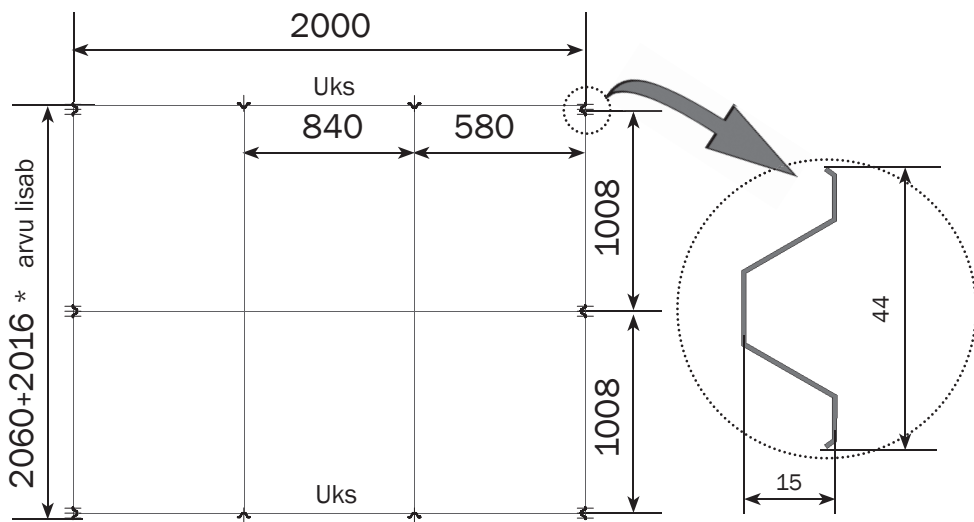
Д
(vaade väljast)



Е
(vaade väljast)

Montaaž

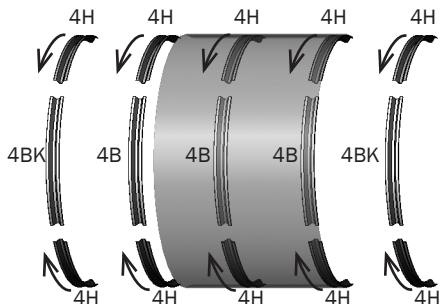
1. Pange kasvuhoone kokku selle paigaldamiskoha kõrval.
2. Kokkupanemisel lähtuge montaaži etappide ja sõlmede fotodest, mis on toodud **joon. 6...14.**
3. Kasvuhoone paigaldamisel vundamendile kasutage toetamisskeemi (**joonis 3**). Maapinnale paigaldamisel tuleb kasvuhoone jaoks valitud kohas kaevata mööda karkassi serva ühe labidalehe sügavune vagu. Asetage karkass vaku. Kontrollige nõõriga karkassi diagonaalide võrdsust. Kasvuhoone peab olema pinnases nii sügaval, et ukseava alumised detailid **10** puudutaksid maapinda. Kontrollige nõõriga uuesti diagonaalide võrdsust ja korrigeerige karkassi nurkade asendit.
4. Vaku pinnase lisamisega või vao süvendamisega muutke karkassi asend selliseks, et pikisuunalised elemendid oleksid sirged, horisontaalsed ja üksteisega paralleelsed ning et kaared oleksid küljelt vaadates sirged. Pingutage poldid lõplikult.



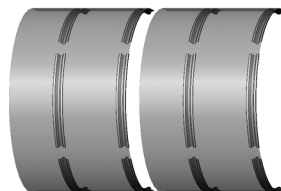
Joon. 3 Kasvuhoone sammaste vundamendile toetamise skeem.

Vahetükkidega pikendatud kasvuhoone karkassi kaarte paigutus

Joon. 4

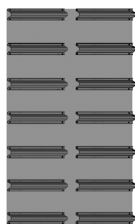
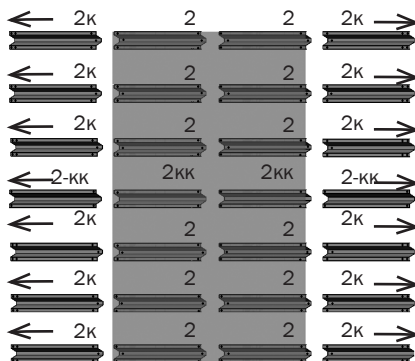


ÜKS VAHETÜKK
pikendab kasvuhoonet 2 m võrra

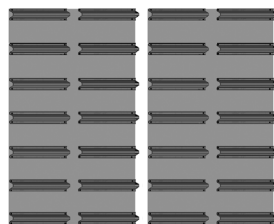


KAKS VAHETÜKKI
pikendavad kasvuhoonet 4 m võrra

Joon. 5



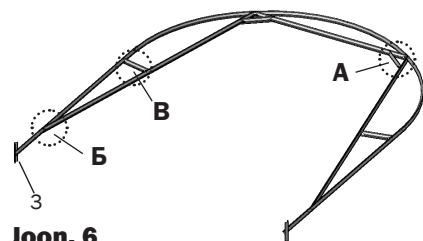
ÜKS VAHETÜKK
pikendab kasvuhoonet
2 m võrra



KAKS VAHETÜKKI
pikendavad kasvuhoonet
4 m võrra

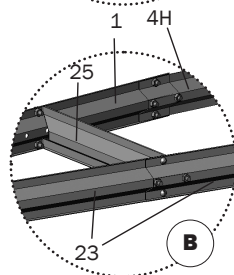
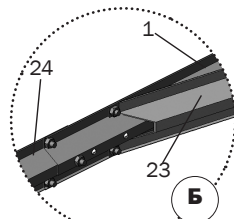
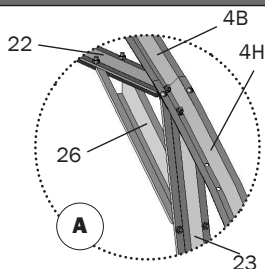
Montaaži etapid

1 ETAPP

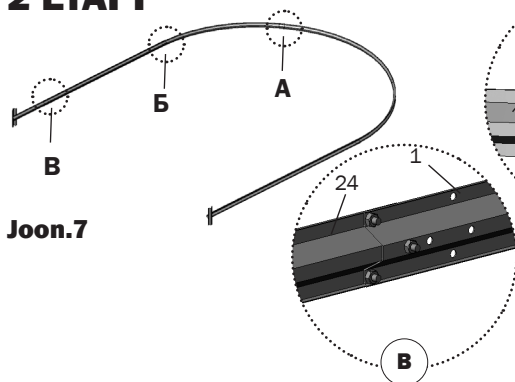


Joon. 6

Pange detailidest **1, 3, 4B, 4H, 22, 23, 24, 25, 26** poltidega M4x8 ja mutritega M4 kokku üks kandekaar (või vahetükkide arvust sõltuv arv kandekaari). Kui kasvuhooe paigaldatakse vundamendile, siis detaile **24** ja **3** ei kasutata.

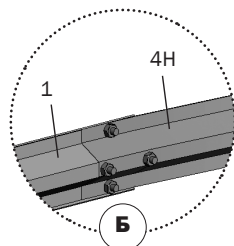
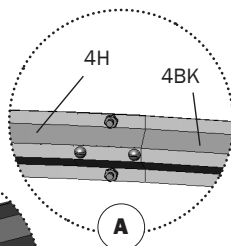


2 ETAPP

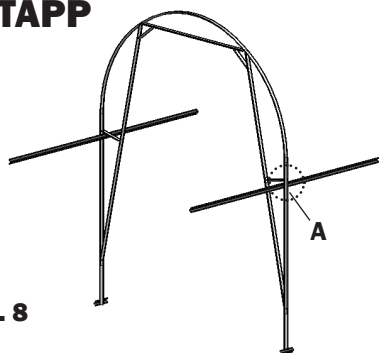


Joon.7

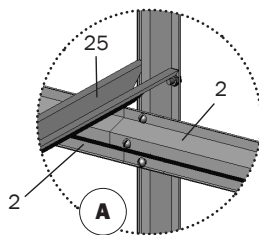
Pange detailidest **1, 3, 4BK, 4H, 24** kokku kaks otsakaart.



3 ETAPP



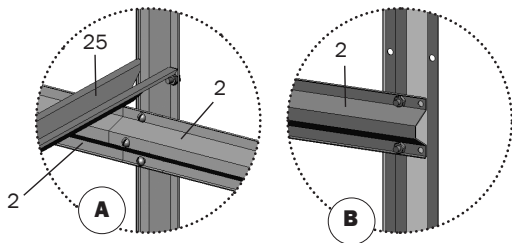
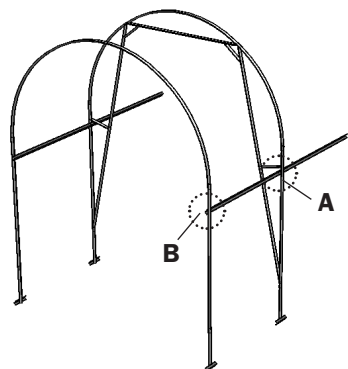
Joon. 8



Ühendage otsale kõige lähemal oleva kaare külge detailid **2K** ja **2** vastavalt **joon. 5** ja sõltuvalt kasutatavatest vahetükkidest.

Montaži etapid

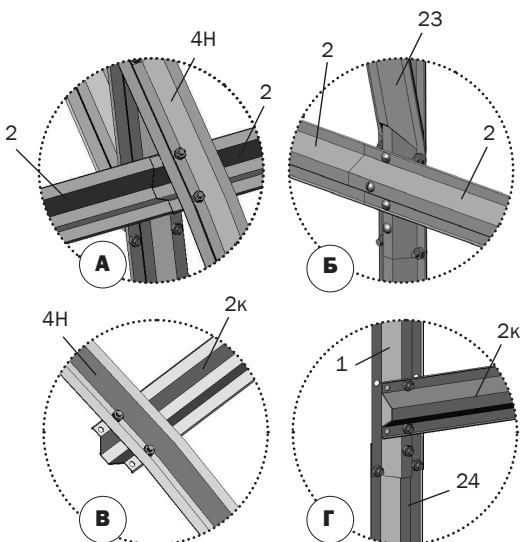
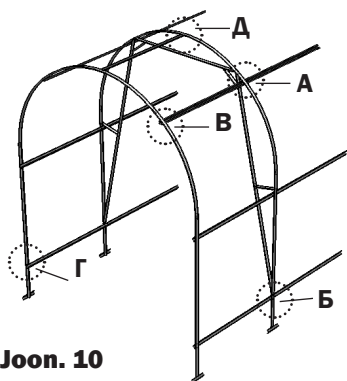
4 ETAPP



Ühendage **3 etapis** kokku pandud osa külge otsakaar.

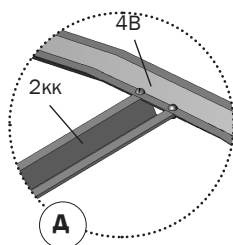
Joon. 9

5 ETAPP



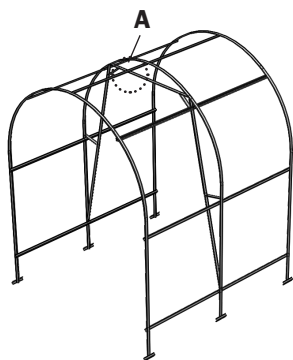
Joon. 10

Ühendage vastavalt **joon. 10** ja **joon. 5** külge tala.

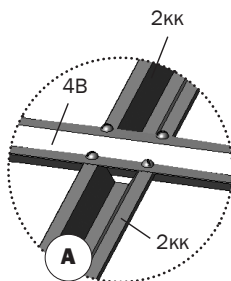


Montaaži etapid

6 ETAPP

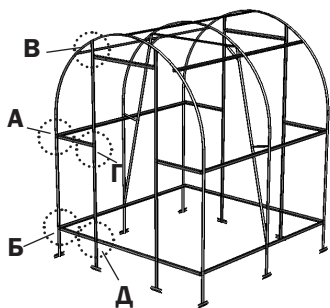


Joon. 11



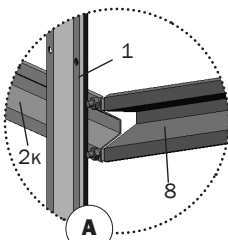
Ühendage külge teine otsakaar. Kui kasvuhoone on pikem kui 2 m, ühendage külge vajalik arv vahetükke, pikendades järk-järgult talasid ja kandekaari, ning seejärel ühendage külge otsakaar.

7 ETAPP

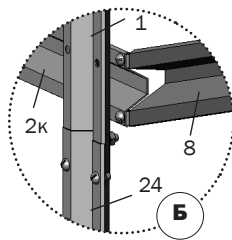


Joon. 12

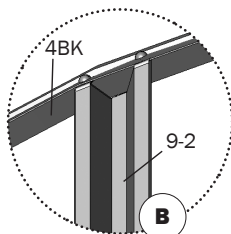
Pange kokku ostte detailid.



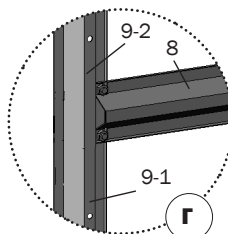
(vaade väljast)



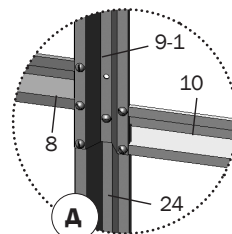
(vaade väljast)



(vaade väljast)

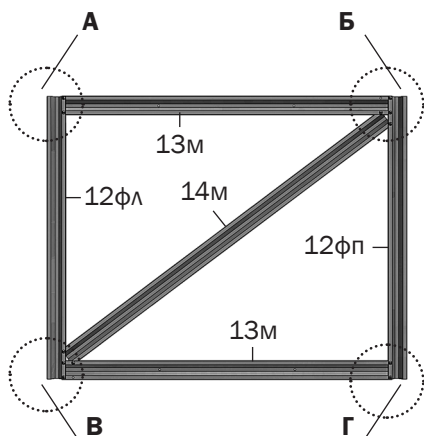


(vaade seest)



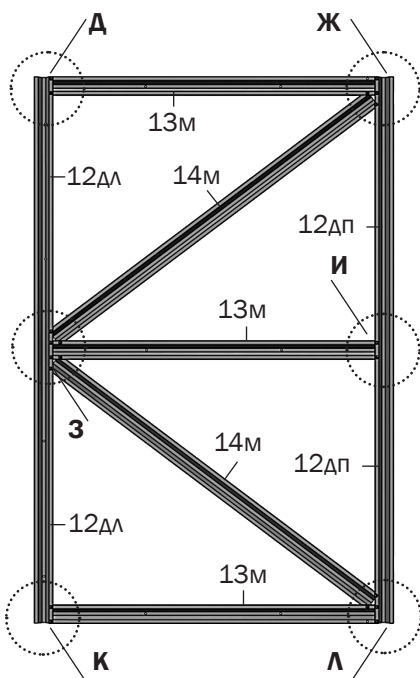
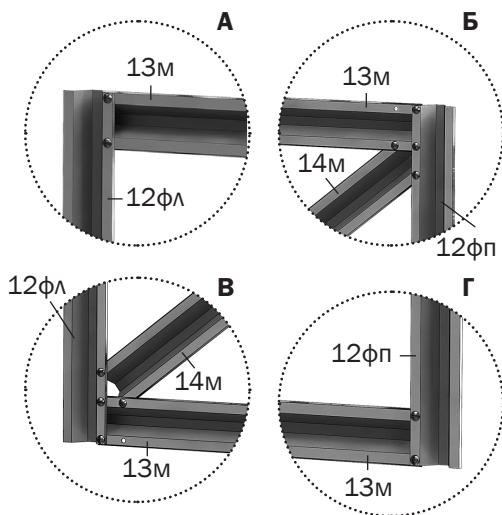
(vaade väljast)

Ukse ja otsaakna kokkupanek



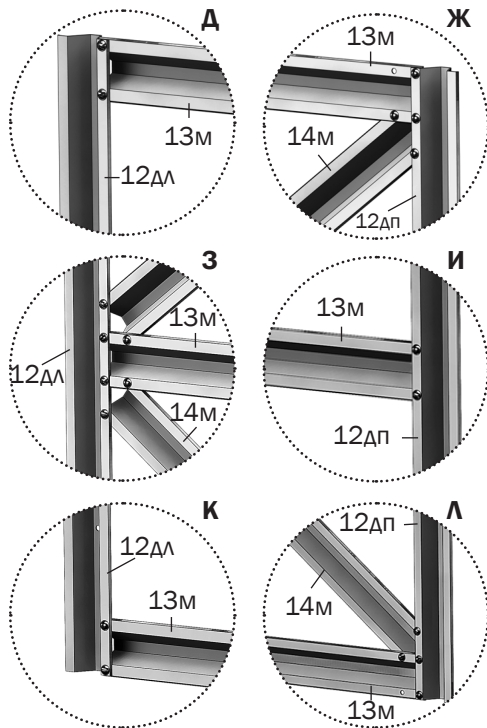
Joon. 13

Aken – vaade väljast

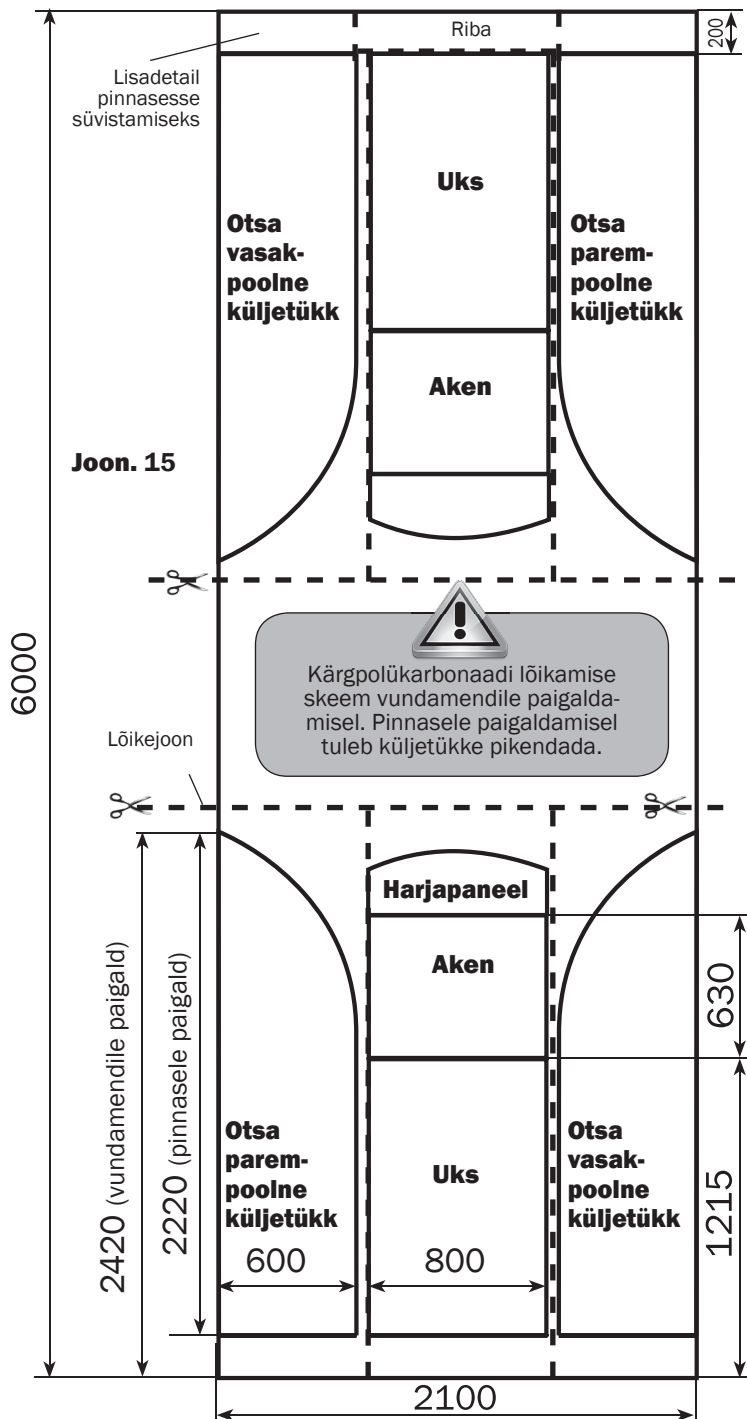


Joon. 14

Uks – vaade väljast



LÕIGAKE POLÜKARBONAATPLAATE TÄPSELT VASTAVALT JOON. 15
Kärgpolükarbonaadist plaadid mõõtmetega 2100 x 6000 mm.



Katteplaatide lõikamine ja kinnitamine



Joon. 15 on toodud lõikamisskeem, mis kehtib kasvuhoone vundamendile paigaldamisel. Kui kasvuhoone paigaldatakse pinnasele, siis on soovitatav otsa alumisi küljedetaile pikendada 200 mm võrra, et süvistada need pinnasesse. Sellisel katteplaatide süvistamisel piki kasvuhoone serva moodustub barjäär, mis takistab umbrohujuurte kasvuhoonesse tungimist.

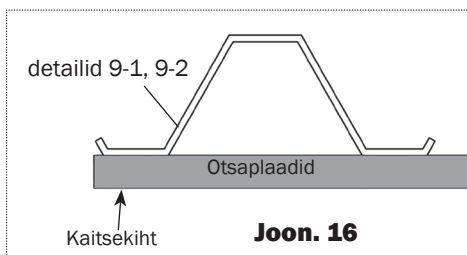


Polükarbonaatplaadid paigaldatakse nii, et selle kaitsekihiga pool (täpsustage seda ostmisel või enne paigaldamist) jääb välja (päikese kätte). Kaitsekiht on tavaliselt sellel küljel, kus transpordikilel on peal tekstid. Plaadi teisel küljel on kile läbipaistev. Pärast plaadi märgistamist ja enne selle lahtilõikamist tehke iga tüki kaitsekihiga poolele märgid – pärast transpordikile eemaldamist ei ole plaadi küljed enam eristatavad. Transpordikile eemaldatakse mõlemalt küljelt vahetult enne plaadi kinnitamist karkassi külge.



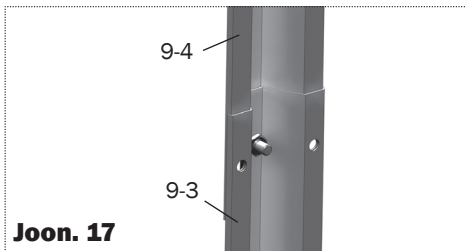
Lõikamiseks on parem kasutada elektrilist tikksaagi või siis peente hammastega käsisaagi.

1. Kasvuhoone plaatidega katmiseks on vaja:
Datšnaja-Dvuška – 2 plaati;
Datšnaja-Dvuška + vahetükk – 3 plaati;
Datšnaja-Dvuška + 2 vahetükki – 4 plaati kärghpolükarbonaati paksusega 4 mm ja mõõtmetega 2,1 x 6 m.
2. Lõigake välja tükk polükarbonaati (**joon. 15**) koos varuga ja kandke sellele detailide **1, 4H** ja **4BK** piirjooned. Seejärel asetage plaadile üks ja tuulutusaken, lisades ühe 15 mm laiuse küljeserva, mis jääb hingede vastasküljele. Tuulutusakna kohale lõigake plaaditükid välja paigalduskohas.
3. Paigaldage otsa katteplaatide küljetükid vastavalt **joon. 16**. Hoidke katteplaadi tükki paigal ning kinnitage see poltide ja seibidega vastavalt detailidele **8** (**joon. 22**). Poltide jaoks tehke kasvuhoone seest 4 mm jämeduse puuriga augud läbi karkassis olevate avade.

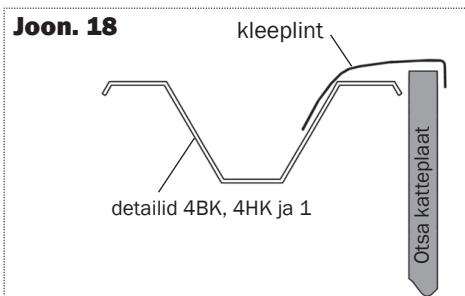


Plaatide kinnitamine

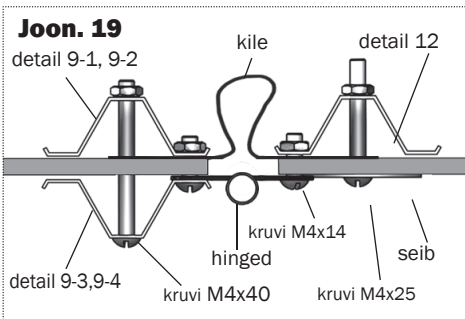
4. Ühendage detailid **9-3** ja **9-4** (**joon. 17**) ning paigaldage need vastavalt **joon. 19**. Vajutage polükarbonaadi tükid ukse ja tuulutusakna poolt mööda servi katteliistudega **9-3** ja **9-4** vastu (**joon. 19**), nii et jääksid avad pöördhoobade jaoks. Lõigake välja ukseavade kohale ja alla paigaldatavad kateplaatide tükid ning kinnitage need seibide abil (**joon. 22**) detailide **10** külge.



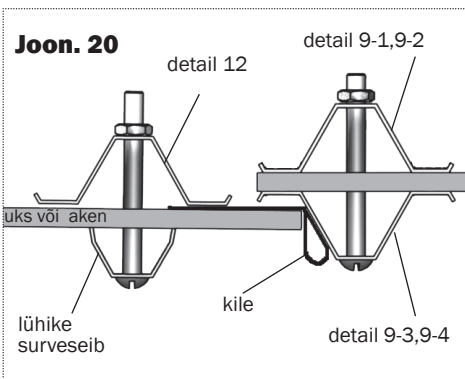
5. Tasandage kateplaatide tükid noaga vastavalt kaartele **4H** ja **4BK** ja detailidele **1**, seejärel sulgege tehtud lõige kleplindiga vastavalt **joon. 18**.



6. Kinnitage tuulutusakna ja ukse kateplaatide tükid hingede kinnitamise küljel seibidega (**joon. 19**) ja teistel külgedel surveseibidega (**joon. 20**), sulgedes plaatide lahtised õõnsused enne kleplindiga. Hingede vastu jäävatel külgedel peab kateplaat 15 mm võrra karkassi taha välja ulatuma (**joon. 20**). Asetage hinged polükarbonaadi peale ning pärast poltide kinnikeeramist eemaldage polükarbonaat hingede alt.

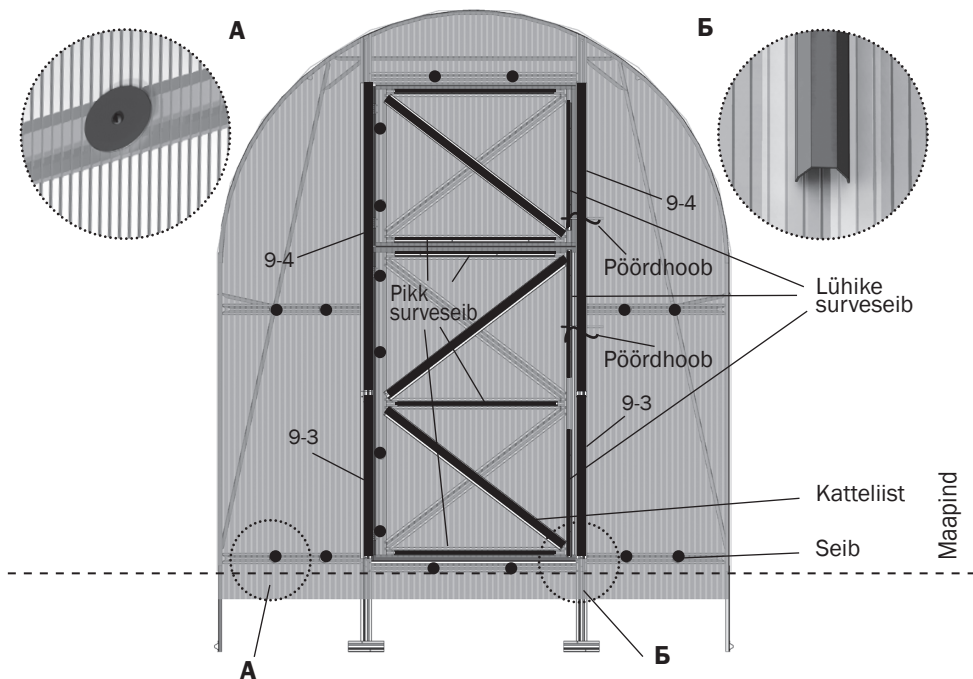


7. Ukseavas olevad pilud sulgege polüetüleenkilega (**joon. 19, 20**).



Plaatide kinnitamine

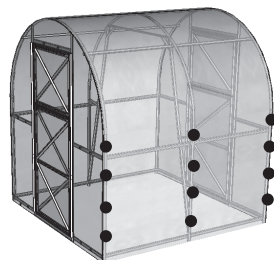
7. Otsale paigaldage seibid ja surveseibid vastavalt **joon. 21**.



Joon. 21

8. Kinnitage katteplaadid poltide ja seibidega vastavalt **joon. 22**.

Joon. 22



Mõnedele detailidele jäävad kasutamata avad, ärge neisse polte pange!

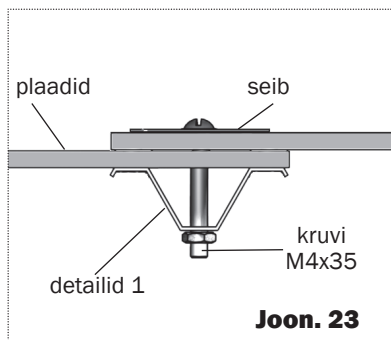
Plaatide kinnitamine



Enne paigaldamist sulgege plaadid alati kleeplindiga, et kaitsta neid tolmu, niiskuse ja putukate sissetungimise eest.

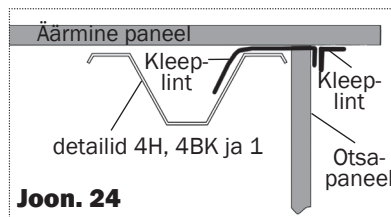
- 9.** 2 m pikkuse kasvuhoone «Datšnaja-Dvuška» pealmine osa katke ühe 6 x 2,1 m suuruse plaadiga, samuti katke iga pikendamiseks mõeldud vahetükk ühe plaadiga. Kinnitage paneelid vastavalt detailidele **1** poltide ja seibidega nii, et karkassi ja plaadi vahele ei jääks pilu. Asetage poldid nurga all nii, et mutri kinnikeeramisel suruks polt paneeli serva alla. Selleks pöörake puuri detailis **1** oleva ava kaudu plaatidesse aukude puurimisel 30° nurga all üles. Alustage plaadi kinnitamist selle laiuse keskosast ja liikuge järk-järgust servade poole.

Kõigepealt asetage kohale üks plaat nii, et selle servad oleksid vastu detaili **1**, **4B** ja **4H**. Kinnitage detailide **1** alumised servad poltide ja seibidega kõigepealt keset plaadi laiust. Analoogiliselt kinnitage teine plaat, nii et see katab esimest – vt **joon. 23**. Lõpuks paigaldage poldid ja seibid piki plaatide külgservi.



Joon. 23

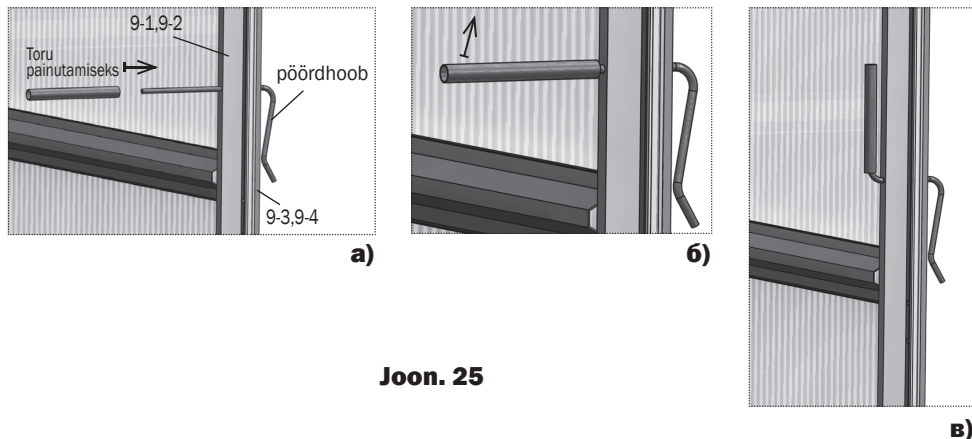
- 10.** Заклейте стык покрытия между торцами теплицы и верхними панелями скотчем (**рис.24**).



Joon. 24

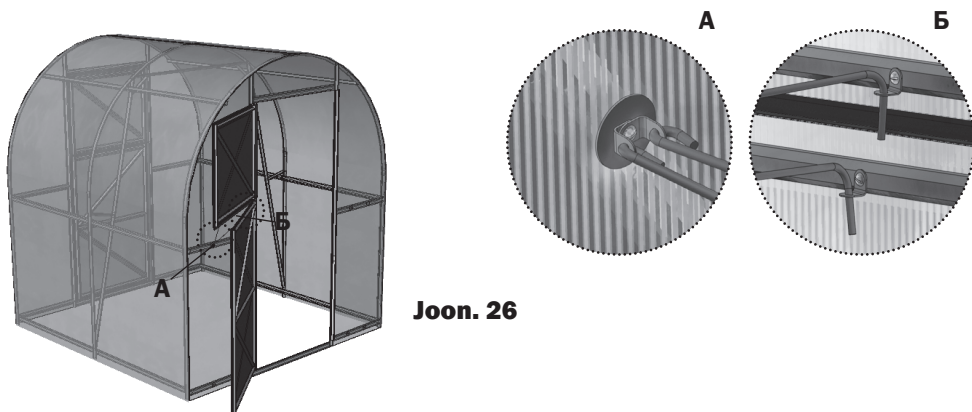
Plaatide kinnitamine

- 11.** Traadist pöördhoob uste ja tuulutusakende lugemiseks paigaldage väljastpoolt ukseava sammaste avadesse sirge otsaga lõpuni välja. Painutage toru abil sise-mine sirge ots käsitsi üles (**joon. 25**). Pöördhoova selline konstruktsioon võimaldab ukse ja tuulutusakna sulgemist seda nii väljast kui ka seest.



Joon. 25

- 12.** Paigaldage konsool haakidega uste ja tuulutusakende fikseerimiseks vastavalt **joon. 26**.



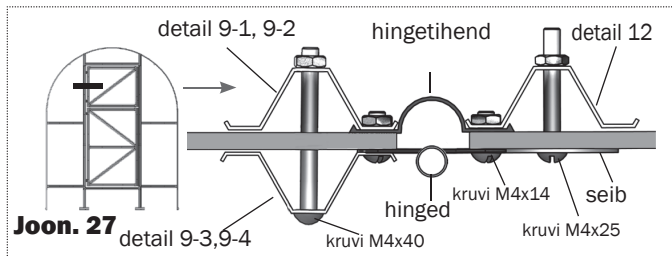
Joon. 26

5. Iisasõlmes oleva tihendi paigaldamine

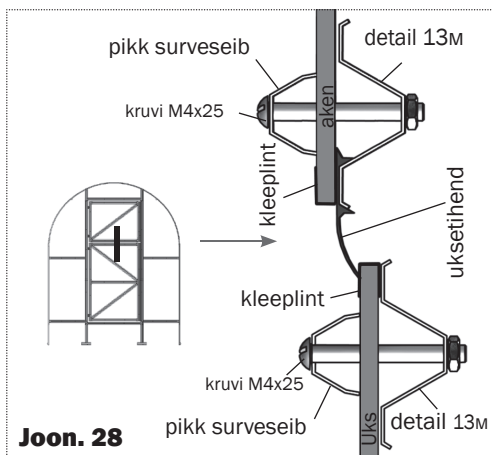
5. sõlm (tihendusprofiilid) sisaldab ukseprofiili – 8,5 m;
hingeprofiili – 3,6 m, otsaprofiili – 12 m.



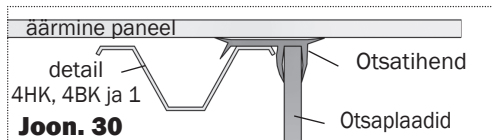
Tihendusprofiilid paigaldatakse uste ja tuulutusakende servadele vastavalt **joon. 27...31**.



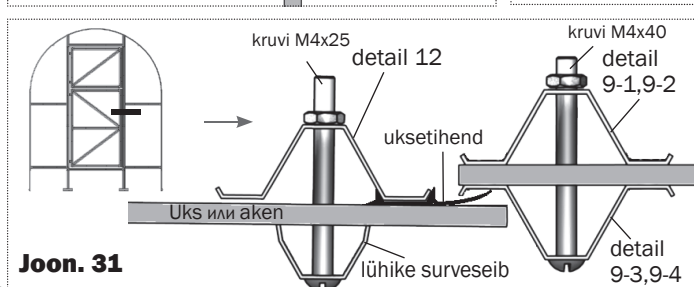
Joon. 27



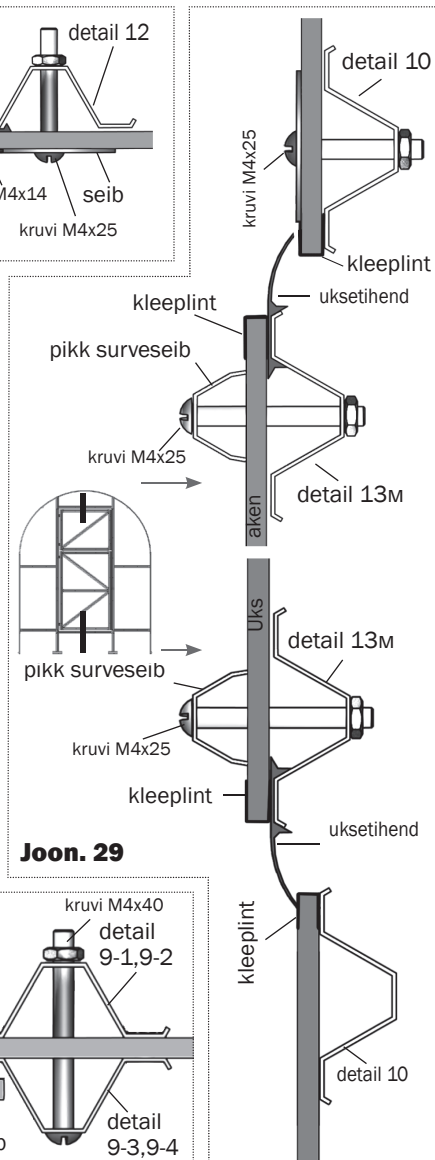
Joon. 28



Joon. 30



Joon. 31



Joon. 29



Ettevõtte - tootja: OÜ «Воля»
Dubna, Moskva rajoon.
Tälr./fakss: 8 (495) 598-5-999
www.perchina.ru www.domflora.ru
e-pasts: Info@perchina.ru

Šī lietošanas instrukcija nevar tikt atveidota jebkurā formā pilnībā vai daļēji
bez kompānijas „Воля” rakstiskās atļaujas.

EE