

OÜ "Volja" kvaliteedijuhtimissüsteem
(CMK) on sertifitseeritud
vastavalt standardi nõuetele
ISO 9001:2008
Sertifitseeritud Venemaa registri poolt



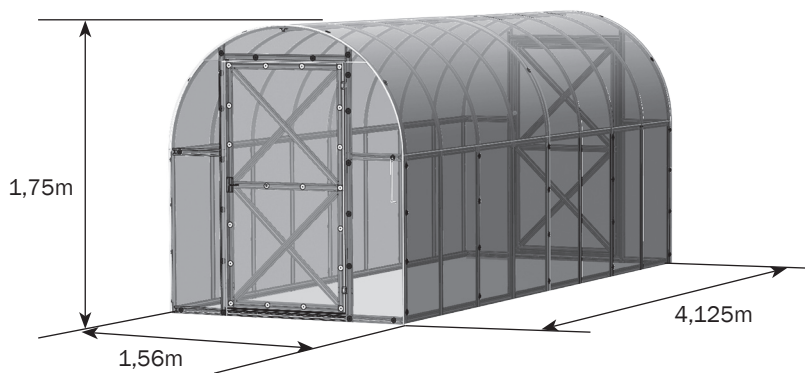
Сертифицировано
Русским Регистром



VOLYA LLC

PERCHINA-M PLUS

Kasvuhoone kärgpolükarbonaadi alla



Tehniline pass

lk 2-4

Monteerimise juhend

lk 4-15

ET



Kasvuhoone kokkupanekut ja kasutamist tuleb teha juhendiga ranges vastavuses juhendiga ja kasutamise eeskirjadega, mis on toodud tehnilises passis. Tehnilist passi tuleb tingimata säilitada.




Kasvuhoone «Perchina-M Plus» on ette nähtud mikrokliima loomiseks, mis on soodne aiamaa kultuuride kasvatamiseks suvilates ja aiamaal. kaetava krundi pindala- 6,4 r.m. Paigaldatud kasvuhoone karkassi kõrgus

- 1,75 m, pikkus - 4,125 m, laius - 1,56 m. Kasvuhoone karkass on valmistatud tsingitud rauast ja monteeritakse kruvide ja mutrite abil. Kasvuhoone jaoks ei ole vaja vundamenti. Kasvuhoone kinnitatakse krundile spetsiaalsete karkassi otsade sissekaevamise teel. Mõlemas otspinnast üks. Komplekti kuulub kõik vajalik katte kinnitamiseks. Kasvuhoone komplektatsioon kattega tehakse ostja tellimusel.

Pakendite sisu

sisu	mõõtmed, mm	kaal, kuid mitte rohkem
Karkass		
1. pakend - pikitalad, sirged otspindade detailid, juhend	1255x130x50	22
2. pakend - kaared	1250x220x50	7,5
3. pakend - kinnitusosad	650x100x100	2,5
4. pakend - tihendusprofiil	350x300	1,1

Üksikasjalik komplektatsioon «Perchina-M plus»

märgistus	pealkiri	kogus (tk)
1. pakend		
1	seisak	18
2	pikisuunaline ühendav	10
2K	pikisuunaline ühendav äärmine	10
3	toetus	22
5	pealepanek tiivik	2
8	otspinna kokkutõmbeseadis	8
9-1	alumine ava seisak	4
9-2П	ülemine parempoolne ava seisak	2
9-2Λ	ülemine vasakpoolne ava seisak	2
10	ava kokkutõmbeseadis	4
12A	ukse vertikaal	8
13A	ukse horisontaal	6
14	väike ukse diagonaal	4
15	suur ukse diagonaal	4
	r-kujuline konks	2
2. pakend		
4K	äärmine kaar	4
4	kaar	12
4C	keskmine kaar	2
3. pakend		
	konksu kronstein	4
	tikkpolt	2
	virel-toorik (kahe paindliku otsakuga)	2
	toru painutuse jaoks	1
	silmus	4
	Kruvi M4x8	363
	Kruvi M4x10	24
	Kruvi M4x25	120
	Kruvi M4x35	10
	Mutter M4	515
	Seib 32x4	132
	mutrivõtme erivõti	1
	Käepide-nupp M4	4
	Teip	1
4. pakend		
	silmusprofiil 	2 x 1,5 m
	ukse profiil 	2 x 1,5 m 4 x 0,78 m
	otspinna profiil 	2 x 4,43 m

Kasutamise eeskirjad ja garantiikohustused



Karkassi monteerimisel tuleb detailide ühendust läbi viia kõikide ettenähtud aukude kaudu. Detailide «lihtsustatud» ühendus ühe või kahe kruviga on reeglite rikkumine ning on tootjalt garantiikohustuste mahavõtmise aluseks.

1. Enne kasutamist peab kasvuhoone olema monteeritud ja paigaldatud krundi peale vastavalt juhendile



Kasvuhoone paigaldamisel kolmandate isikute poolt tuleb ostjal kontrollida monteerimise kvaliteeti juhendile vastavusele.



Kasvuhoone hävitamise vältimiseks talvisel perioodil on vaja vältida lumemütsi kogunemist.

2. Talvisel perioodil ei ole vaja kasvuhoone katet ära võtta kokku vajunud lume mitte rohkem kui 0,25 m lumemütsi kõrguse piirangu tingimusel.



Katte puhastamisest tolmust teha vee kasutamisel. Pealispinna kuiv hõõrumine kahjustab katte kaitsvat kattekihti ja lühendab selle eluiga.

3. Kasvuhoone ei pea mõjude alla sattuma, mis võivad tekitada karkassi või katte jääkdeformatsioone.



Kasvuhoone on arvestatud tuulele mitte rohkem kui 24 m/s.

Garantiikohustused

1. Tootja vastutab kasvuhoone karkassi komplekteerimise täielikkuse eest.
2. Tootja vastutab kasvuhoone kokkupaneku eest vastavalt juhendile.
3. Tootja vastutab kasvuhoone vastupidavuse eest eelmainitud väliste atmosfäärmõjude suurusel.
4. Pretensioonide esitamise tähtaeg - 12 kuud alates ostu kuupäevast.

Garantiikohustuste tingimused

Garantiikohustused ei kehti järgmistel juhtudel:

1. Kasvuhoone paigaldamine juhendi nõuete rikkumisel.
2. Kasutamismeetodite rikkumine.
3. Kasvuhoone kasutamine mitteotstarbeliselt.
4. Kasvuhoone deformatsioon krundi liikumise tõttu.
5. Üleujutused, orkaanid, muud loodusõnnetused.

Valmistamise kuupäev:

Ettevõtte - tootja: OÜ «Volja»

141983, Moskva oblasti Dubna l., Severnõi põikt., m. 8.

Ettevõtte - tootja vastutab toodete kvaliteedi eest vastavalt VF TS. Ettevõtte jätab endale õiguse kasvuhoone konstruktsioonis muudatuste tegemisele.

Kasvuhoone «Perchina-M Plus» paigaldamise juhend

Sissejuhatus

1. Detaile paigaldatakse nii, et profiili külgiulid oleksid pöördunud katte poole. Karkass koostatakse nummerdatud elementidest, osa millest on tehtud kogunemisena mitmest osast, millel on sama number, kuid erinevad indeksid.

Indeksid:

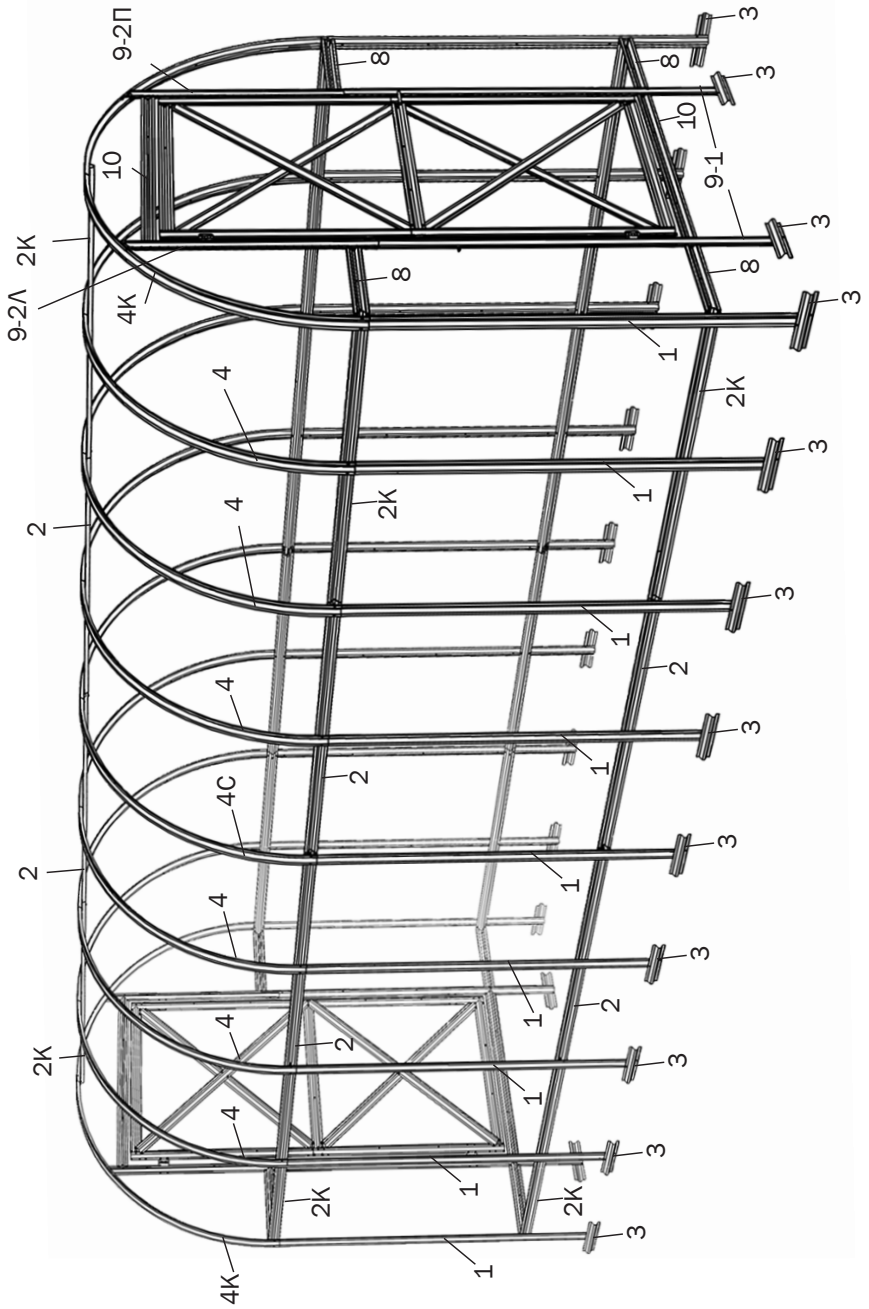
2. **к** - äärmine (kasvuhoone pikkuse järgi);
н - alumine;
с - keskmine;
п - parempoolne;
л - vasakpoolne;
→ - nool näitab paigaldamise suunda vastavalt skeemidele juhendis.



Mõnedes detailides jäävad vabad avad, mis on detailide ühetüübilisuse tagajärjeks.

3. Terminoloogia:
Vasakpoolne külg - viibimisel vasakul kasvuhoonest väljaspool, ukse ees.
Parempoolne külg - viibimisel paremal kasvuhoonest väljaspool, ukse ees.
4. Detailide liitekohad tehakse profiilide pealepanekul ja kinnitusel kruvide ja mutritega avades. Kasvuhoone monteerimist teha ilma kruvide lõpliku kokkutõmbamiseta (välja arvatud detailide 1 ja 3 vahel), lõtvus ühendites on vajalik kasvuhoone väljasirutamiseks paigaldamise kohal.
5. Kasvuhoone monteerimisel olge hoolikad, et mitte kahjustada detaile, kuna kuni lõpliku monteerimiseni ei ole neil piisavat jäikust. Kasutage aluseid (näiteks toolid) monteerimise vahepealsetel etappidel monteeritava karkassi ühtlase tõstmise jaoks. Keerulistes liitekohades avade ühtesobitamiseks kasutage naela läbimõõduga 4 mm või lukukeelt koonusotsaga.

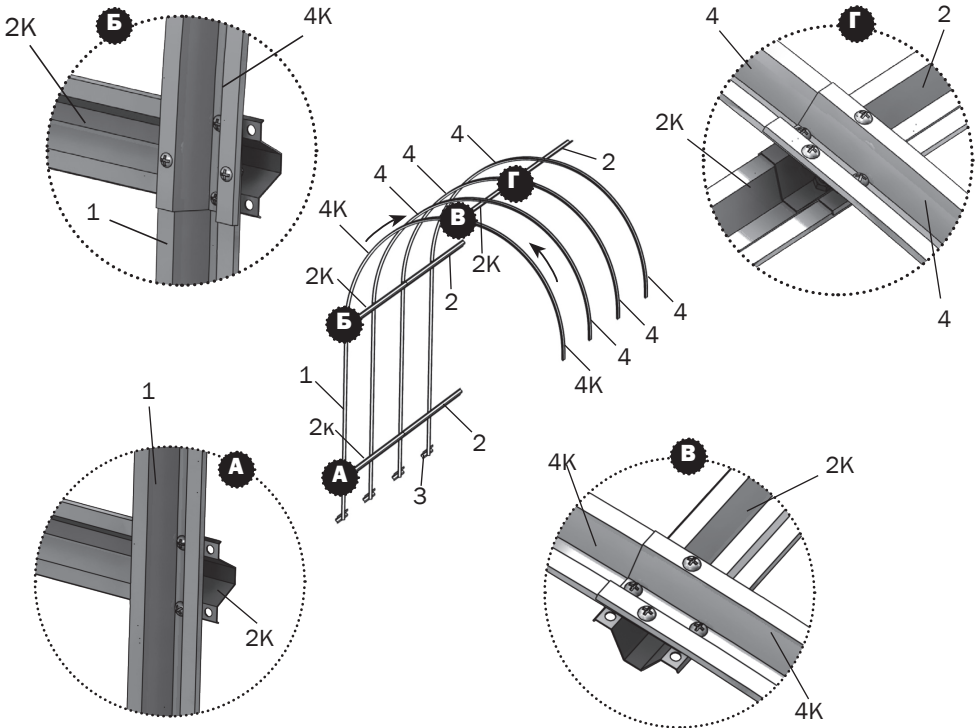
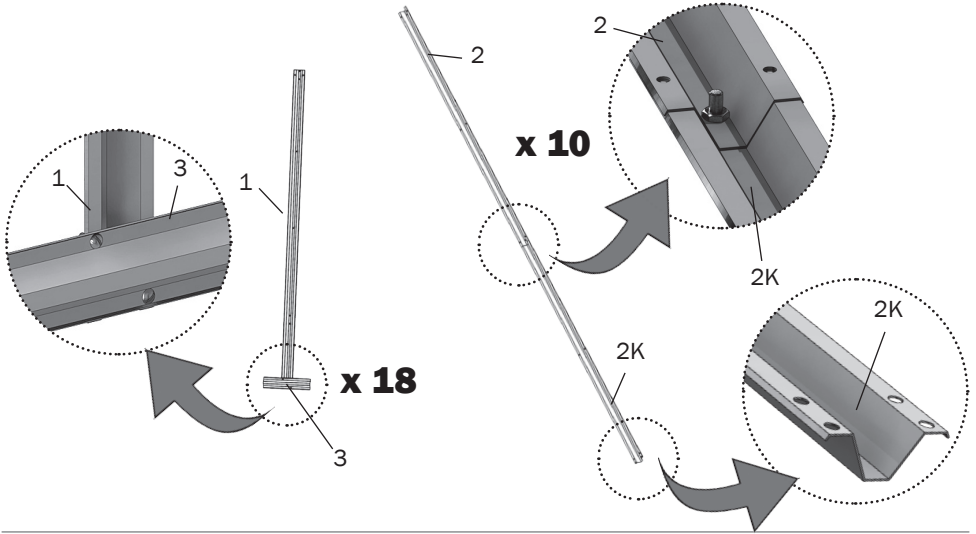
Kasvuhoone «Perchina-M plus» karkassi üldvaade



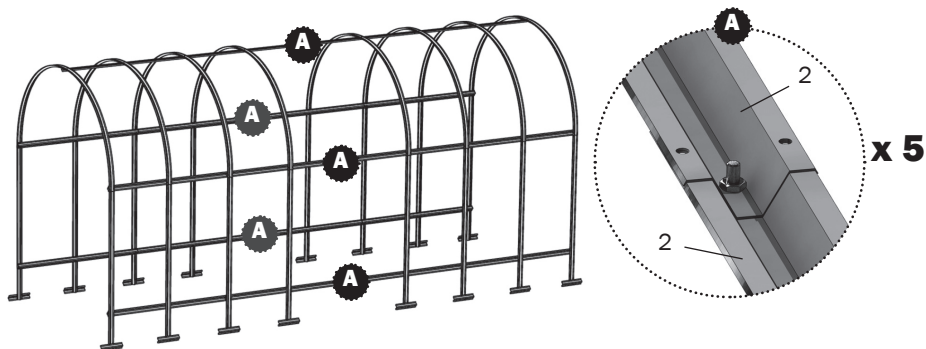
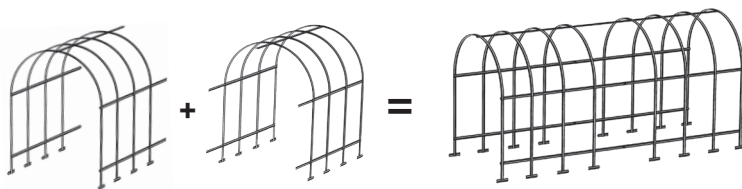
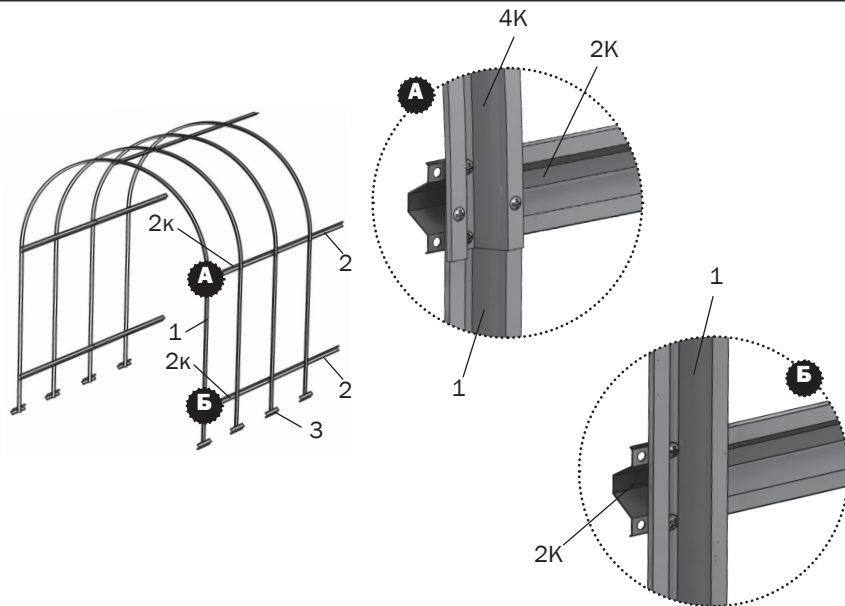
Paigalduse järjekord

- 1.** Tehke karkassi monteerimist vastavalt monteerimise ja sõlmede etappide joonistele (lk. 8-11).
- 2.** Valitud kasvuhoone paigaldamise kohas märgistage karkassi alumiste ostakute kohad ja kaevades nende alla auke labida tääki sügavusele, paigaldage karkass nendes aukudes. Kasvuhoone üldist vajumist tehakse selliselt, et detailid 10 ja alumised detailid 2 puutuksid krunti.
Enne aukude kaevamist kontrollige juhtmega diagonaalide võrdsust ja korrigeerige karkassi nurkade asendit (vaatel ülevalt kasvuhoone peab olema ristkülik).
- 3.** Tasandage karkass juurdetegemise või aukude süvendamise teel, et pikisuunalised detailid oleksid sirgjoonelised, horisontaalsed ja paralleelsed oma vahel ja et kaared oleksid sirged külgsuunas. Seejärel ajage augud täis, säilides karkassi paigaldamise korrapärasuse ja pingutage kõiki varem kinnitamata kruvisid.
- 4.** Monteerige uksi vastavalt joonisele lk 14.
- 5.** Kinnitage kate karkassil ja ustel (lk. 15-17).
- 6.** Riputage ukсед hingedega karkassile. Kleepige kate servad teibiga kinni, et kaitsta kate sisemised koopad (kärjed) muda, putukate ja vee sattumise eest.
- 7.** Tasandage krunt kasvuhoone kontuuri järgi, et kate servad oleks kergelt puistatud, ukсед aga avaksid vabalt.

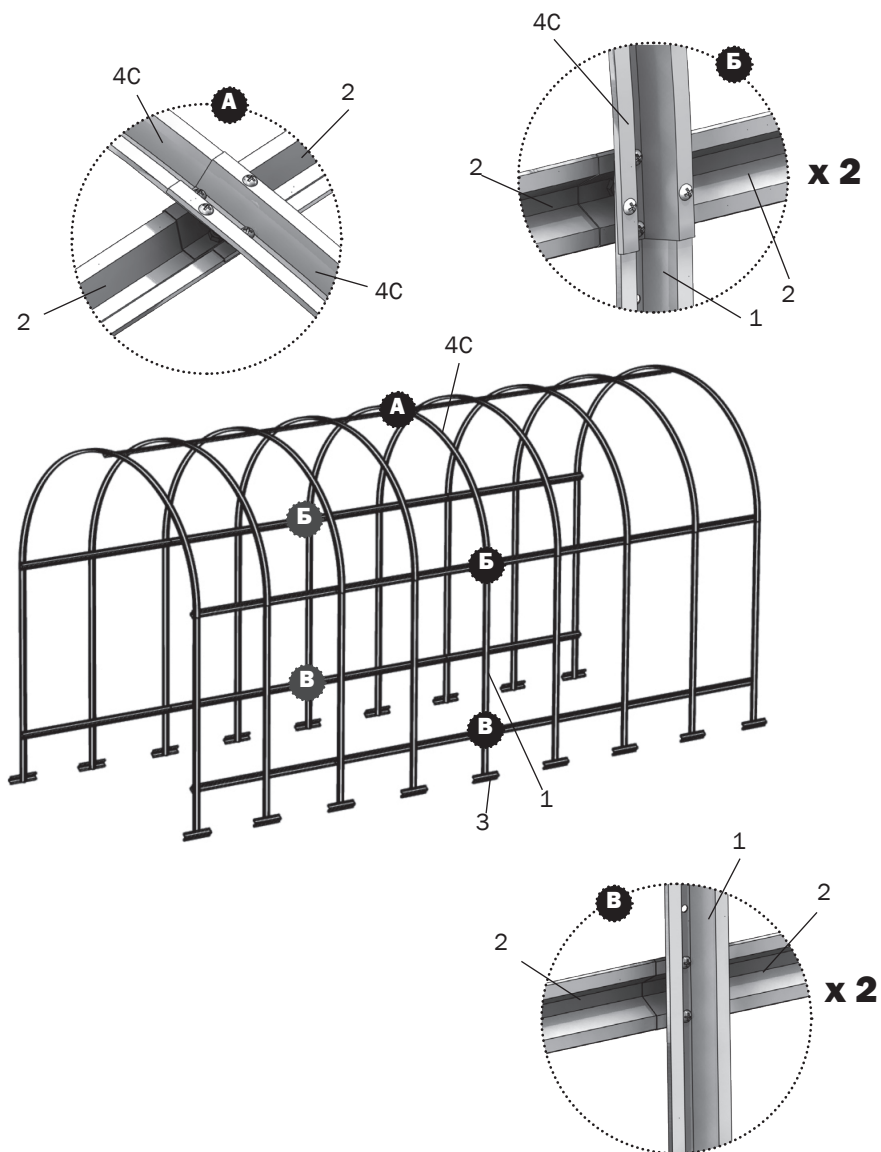
Monteerimise etapid



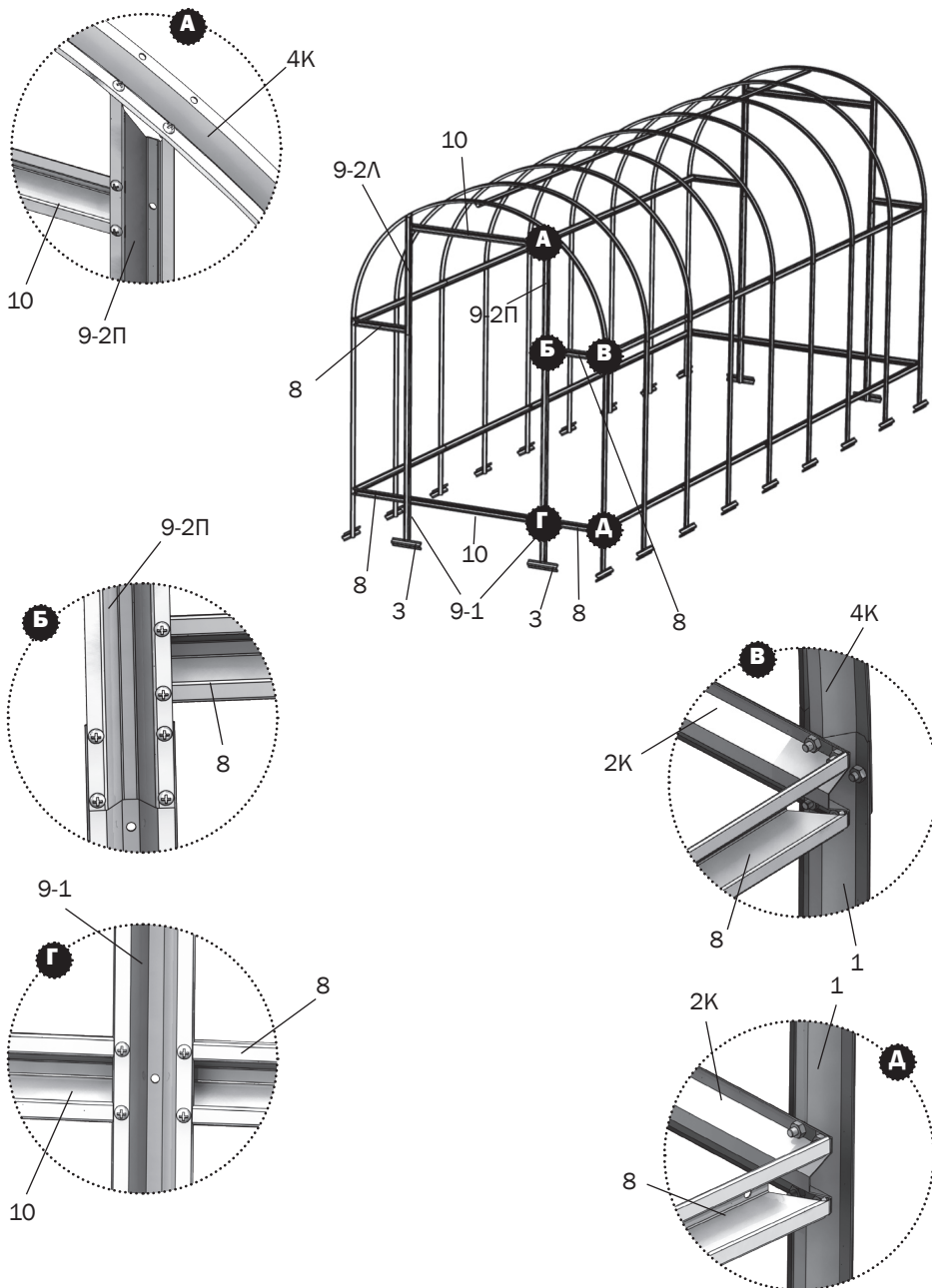
Monteerimise etapid



Monteerimise etapid



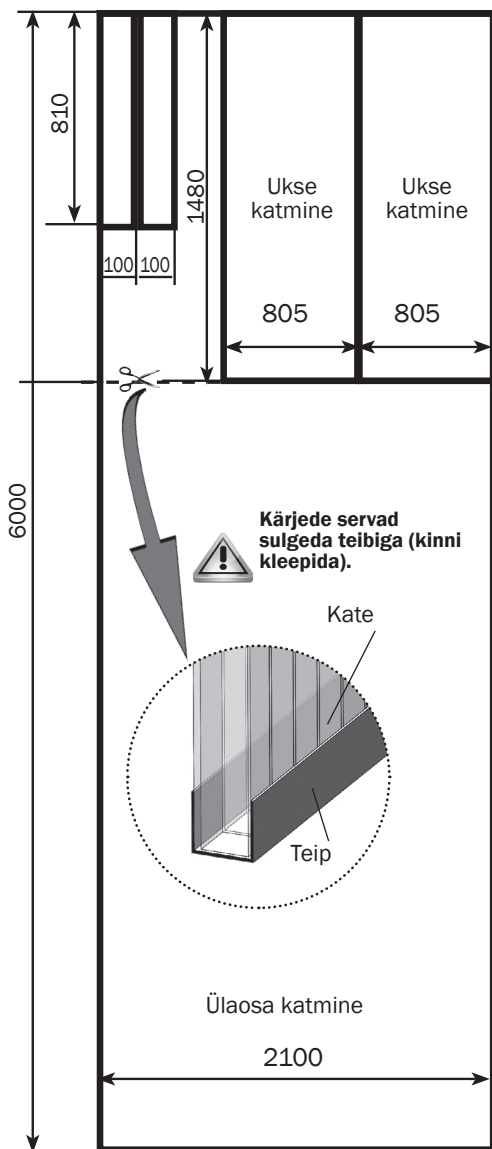
Monteerimise etapid



Katte juurdelõikus ja kinnitusõikus

POLÜKARBONAADI LEHE JUURDELÕIKUSE TEHKE RANGEL KOOSKÕLAS JOONISTEGA LEHEKÜLGEDEL 12-13.

Kasvuhoone «Perchina-M plus» katteks on vaja 2 kargpolükarbonaati lehte suurusega 4 x 2100 x 6000 mm.



Lõikamise parem teha elektrilise jõhvsaga, kuid võib teha ka väikse hambaga käsisaega.

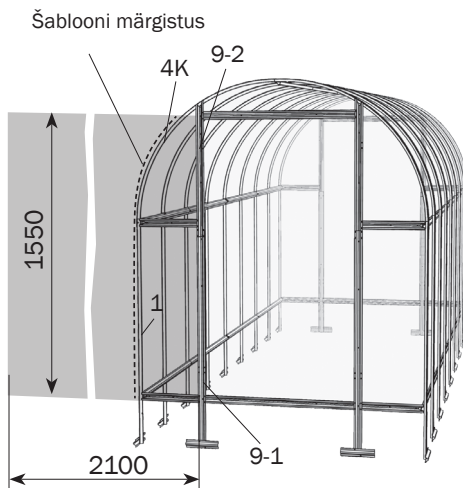
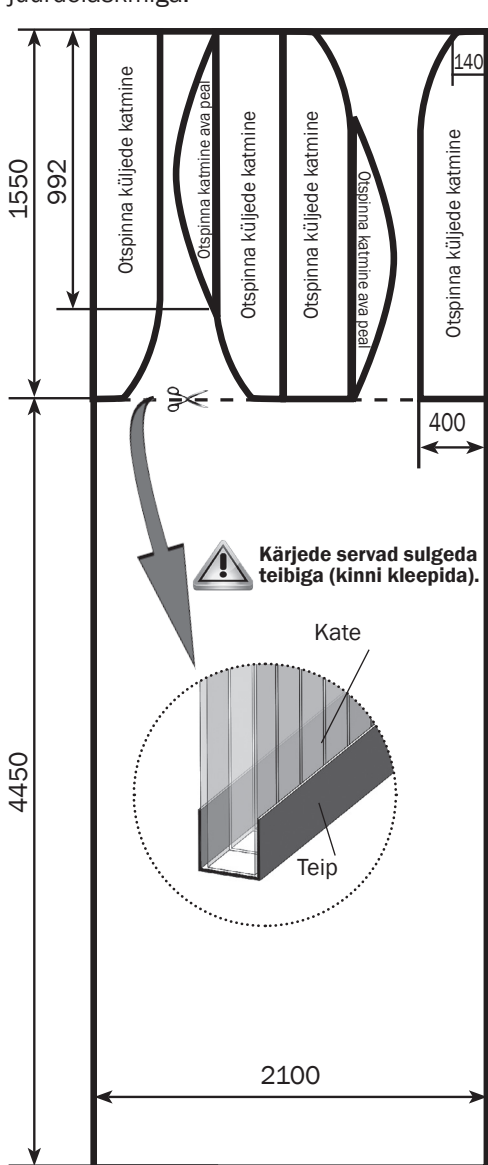


TÄHELEPANU:
TUULISEL ILMAL, KATTE JUURDELÕIKAMISEL, FIKSEERIGE POLÜKARBONAADI LEHTEDE SERVAD KOORMUSEGA.

Kargpolükarbonaat paigaldatakse rangelt määratletud küljega väljapoole (päikese poole), millel on kaitsekiht (palun täpsustage seda ostul või enne paigaldamist). Kaitsekihil on tavaliselt külj pealdistega transportkile peal. Lehe teisel poolel kile on läbipaistav. Pärast lehe märgistamist, kuid enne selle lõikamist, tehke märke lehel kaitseküljel igal tükil: pärast transportkile mahavõtmist lehed visuaalselt ei erine. Transportkile võetakse maha mõlemalt poolt vahetult enne katte kinnitamist karkassi peale.

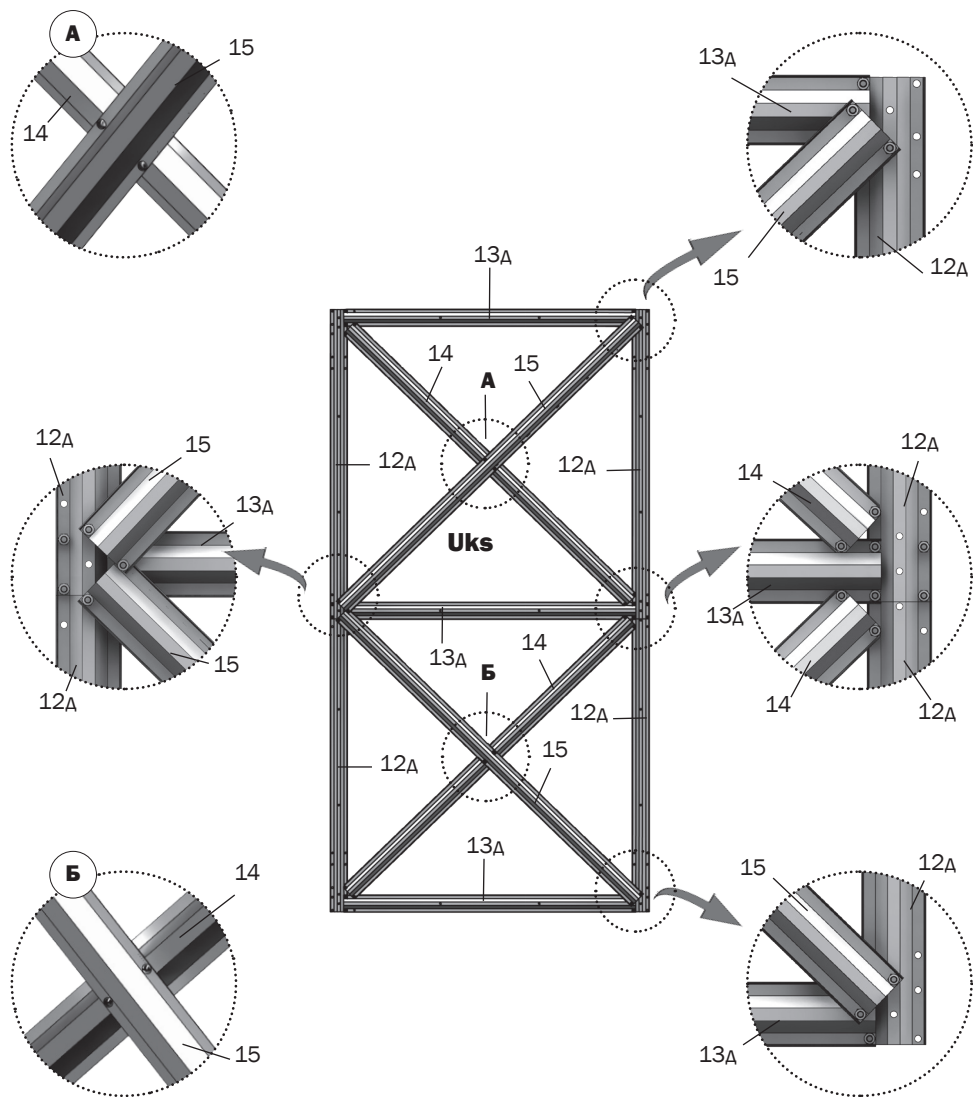
Katte juurdelõikus ja kinnitusKatte

Katte juurdelõikamiseks lõigake esialgu polükarbonaadi lehelte tüki pikkusega 1550 mm. Et teha otspinna külje šabloon, lisage lõigatud tükk monteeritud kasvuhoone otspinna juurde ja ilma kaitsekile eemaldamiseta polükarbonaadist kandke šabloni märgisid katte lehele detailide 4k ja 1 järgi juurdelaskmiga.

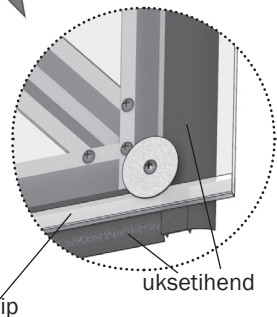
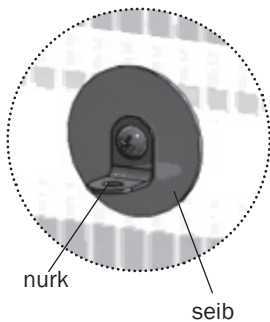
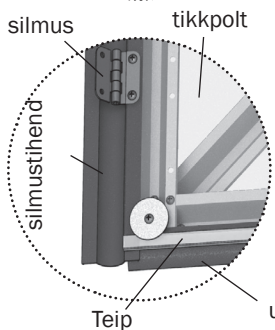
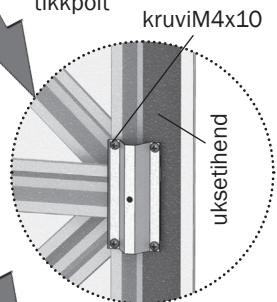
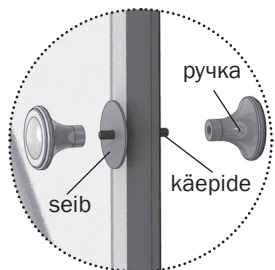
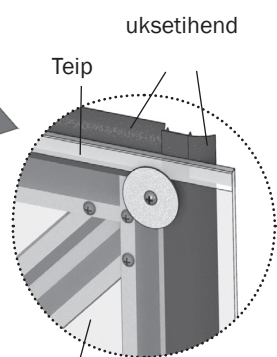
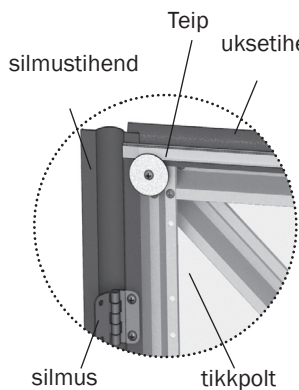
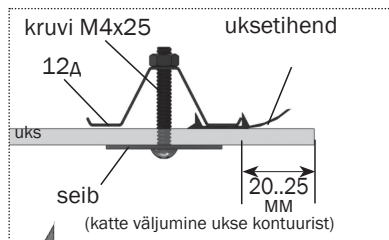
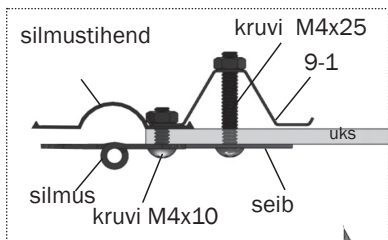


При разметке край листа строго совмещается по кромке деталей **9-1**, **9-2**. Вырежьте шаблон. Разметьте оставшуюся часть листа, используя вырезанный шаблон, в соответствии со схемой раскроя.

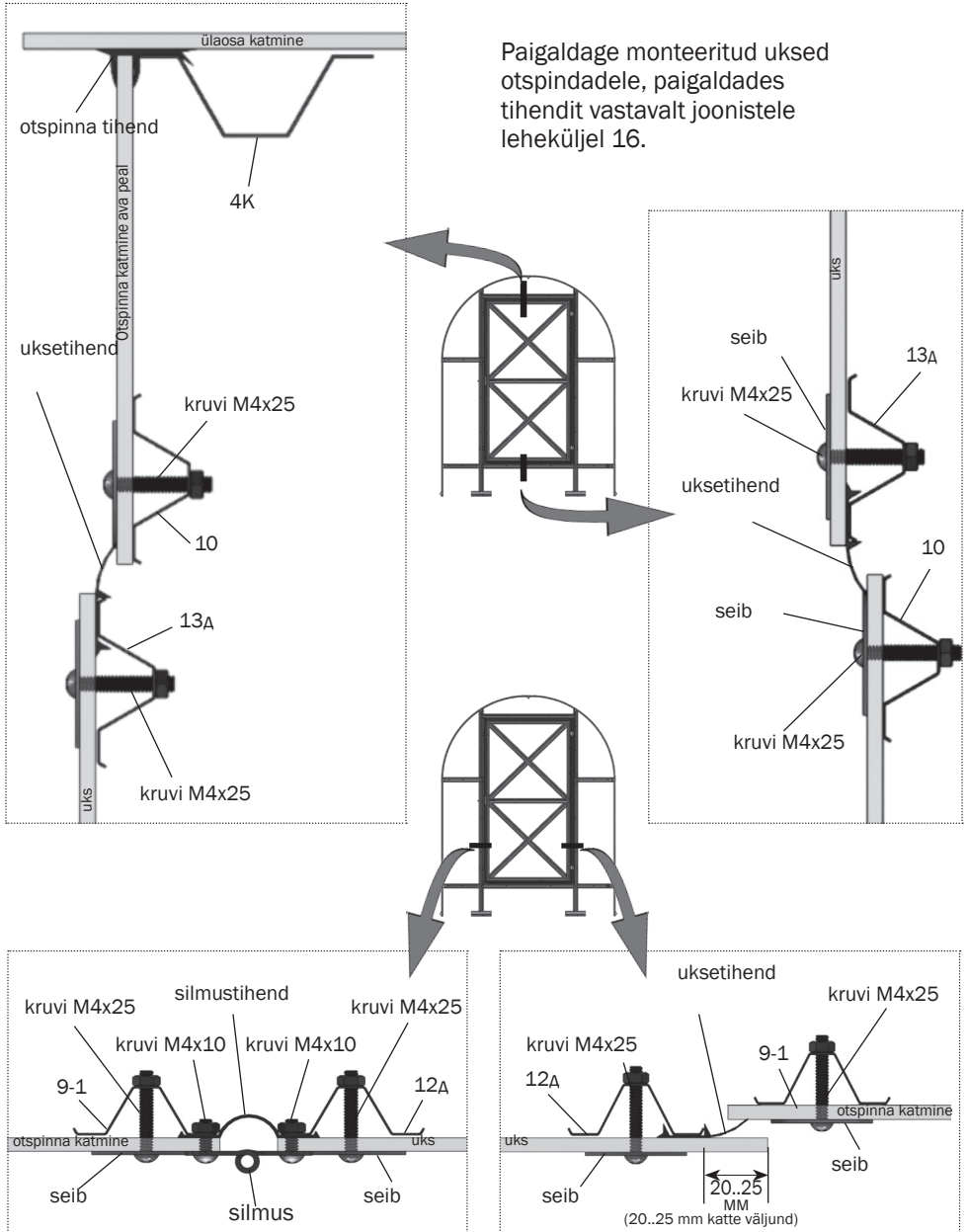
Ülaosa katmine Otspinna uks



Katte juurdelõikus ja kinnitusKatte



Katte juurdelõikus ja kinnitusKatte

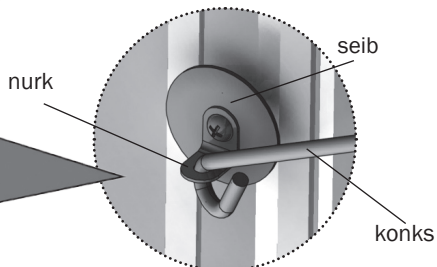
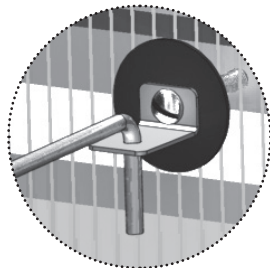
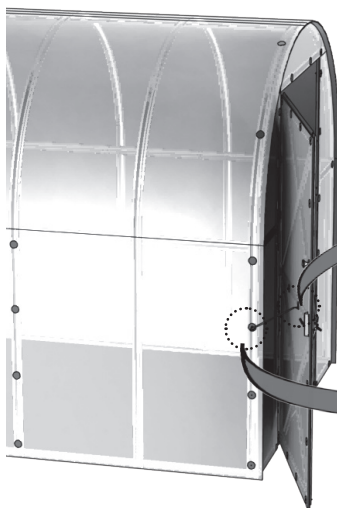
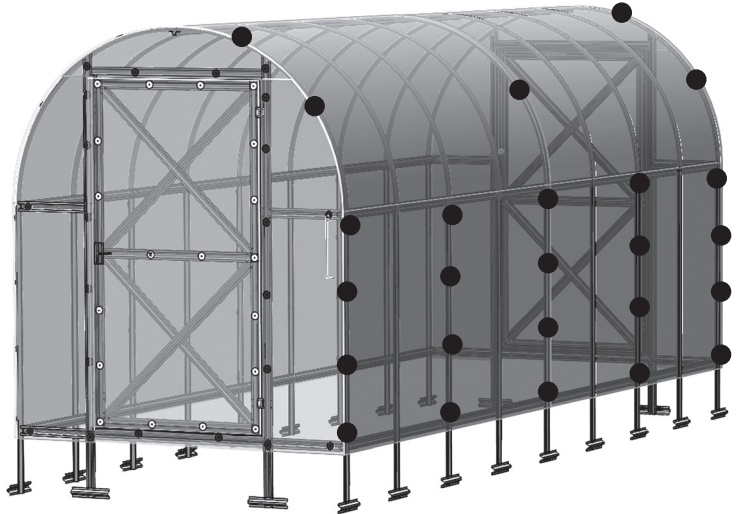


Katte juurdelõikus ja kinnitusKatte

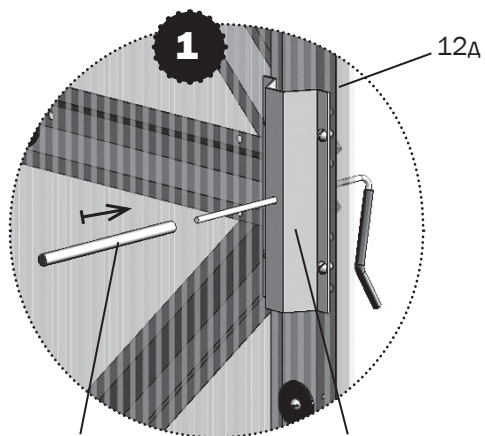
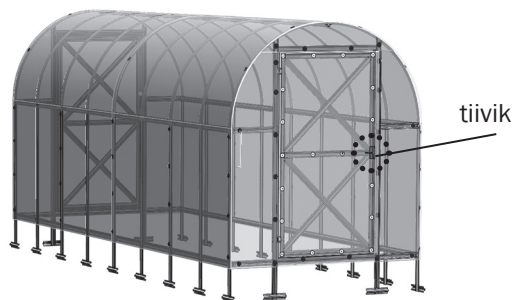
Polükarbonaadi lehed viiakse kasvuhoone karkassile ja paigaldatakse võrdsed etteulatuvad osad kaarede servadest välja. Kui polükarbonaadi külgservad oluliselt mitteparallelsed karkasside kaarete servadele, siis see tähendab, karkass ei ole väljasirutatud enne kruvide kokkutõmbamist ja selle operatsioonile tuleb naasta. Polükarbonaadi lehed viiakse ja paigaldatakse kattuvusega.

Kinnitage kate
äärmiste kaarete
4K, seisakute
1 ja kaarete 4C
järgi vastavalt
joonisele.

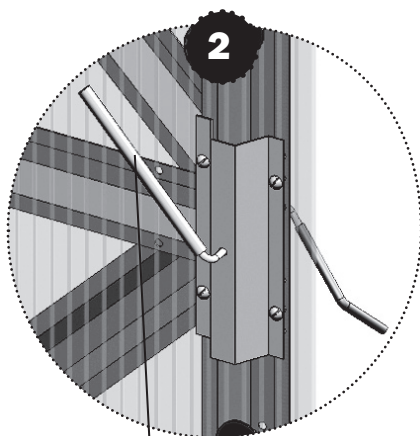
● - seibid



Paigaldamine tiivik

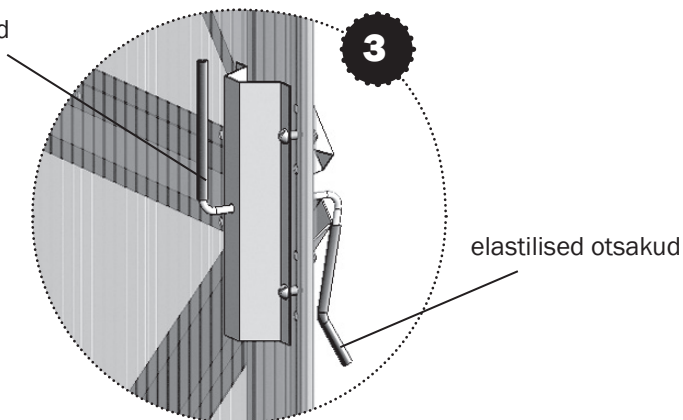


toru painutuse jaoksjaoks



toru painutuse jaoks

elastilised otsakud





Ettevõtte-tootja:
OÜ «Volja», Moskva oblasti Dubna l.,
tel/fax: (496) 217-17-17, (495) 745-85-59
www.perchina.ru
e-mail: info@perchina.ru

Käesolevat juhendit ei saa taasesitada mis tahes vormis täielikult või osaliselt ilma ettevõtte «Volja» kirjaliku loata.

ET