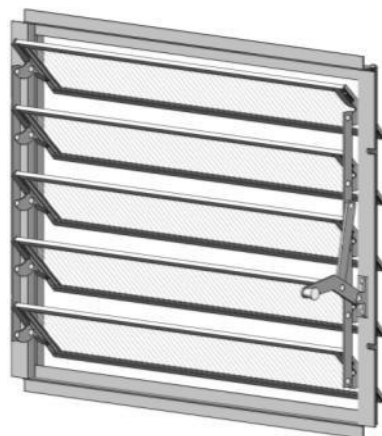








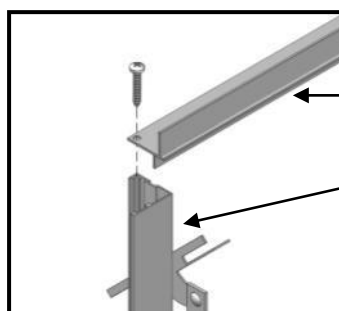
# Juhised ruloode kokkupanekuks

Ruloo kokkupanekuks on vaja: 1 ülemine lävi, 1 alumine lävi, 2 külgakda (üks koos käepidemega), 4 isekeermestavat kruvi, 4 ristpeaga poldi ja mutrit, klaas- või polükarbonaatlamellid (sh 4 alumiiniumklambrid ja 2 PVC tolmu eest kaitsevat plaati).



|      | lävi1 | lävi2 | kalle |  |  |  | klaas   |
|------|-------|-------|-------|---|---|---|---------|
| Mött | 444   | 444   | 592   | Φ3.5x19   | M6x10 Crop  | M6  | 573x100 |
| Arv  | 1     | 1     | 2     | 4   | 4   | 4   | 5       |

|      | PC-paneel |  |  |  |
|------|-----------|---|---|---|
| Mött | 573x97    | 573   | 592   |   |
| Arv  | 5         | 10  | 2   | 4   |

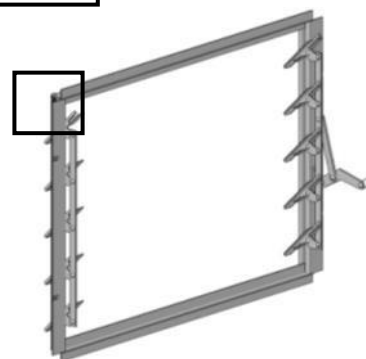


Ülemine läve  
Külgmine kalle

## Menetlus:

### 1. Ruloode raami paigaldamine

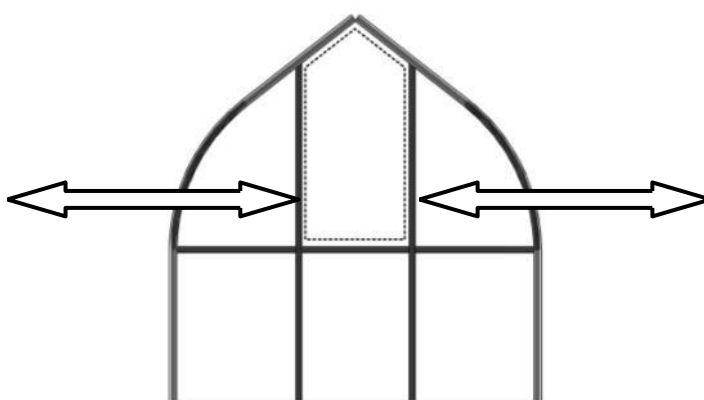
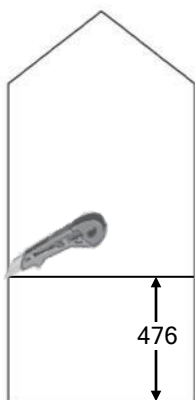
- \* Asetage ülemine lävepakend ruloode raami külgakdale ja kinnitage see isekeermestavate kruvidega.
- \* Tehke sama teise ülemise nurgaga.
- \* Korrake sama ka alumise lävepakuga.
- \* Pange tähele, et käepide on paremal pool. Skeemid on näidatud seestpoolt.
- \* Lamellid kinnitatakse kasvuhoone klaasimise ajal raami külge



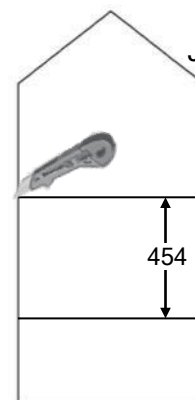
### 2. Lamellide paigaldamine konstruktsioonile

- \* Lamellid paigaldatakse pärast konstruktsiooni täielikku kokkupanekut ja klaasimise ajal.
- \* Lamellid paigaldatakse vertikaalsele klaasitud palgile/seinale, kasutades kas 4 kasutamata eelpaigaldatud poldi või 4 lamellidega kaasasolevat ristpeaga poldi.
- \* Rulood paigaldatakse konstruktsiooni seestpoolt, kusjuures nurgaklambrid paigaldatakse ümber kasvuhoone vastavate vertikaalsete talade.
- \* Ruloo käepide asub kasvuhoone sees ja paigaldatakse (seestpoolt vaadatuna) röödust paremale.
- \* Esmalt tuleb lamellide asukoha määramiseks määrata nende kõrgus, Asetage sobiv polükarbonaatplaadi tükk lamellide asukoha alla. See asukoht võib varieeruda.
- \* Seejärel tuleb polükarbonaatplaat kärpida. Kui tahate paigaldada lamelli keskele, lõigake ära 454 mm pikkune tükk (eemaldage 454 mm pikkune keskmine tükk) ja jätke mõlemad otsad. Kui soovite paigaldada ribasid paneeli lõppu, siis lõigake PC-paneeli otsast 476 mm pikkune tükk (eemaldage otsatükk).

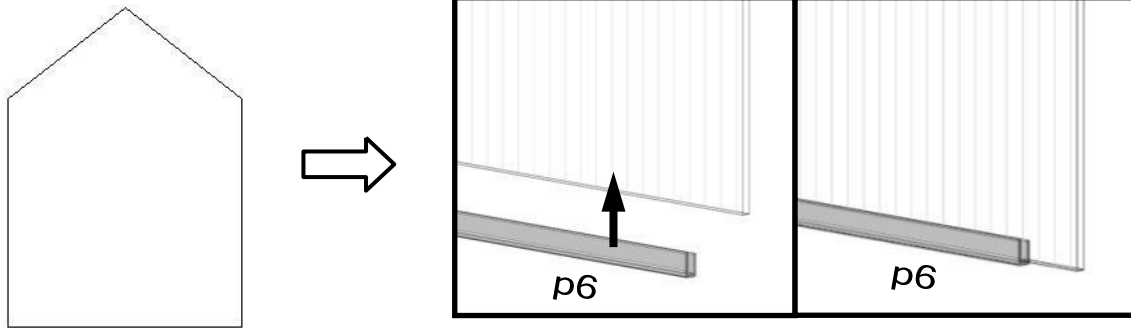
Joonis 1



Joonis 2

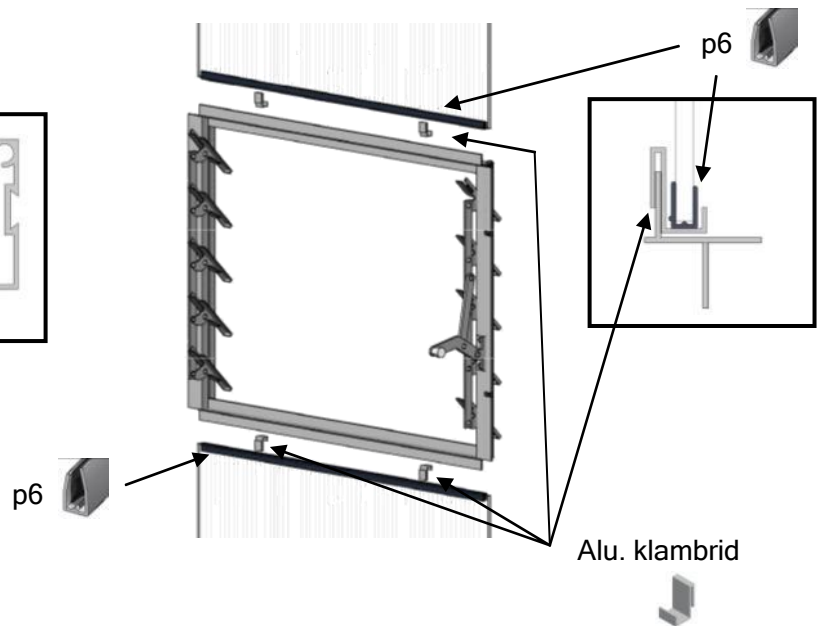
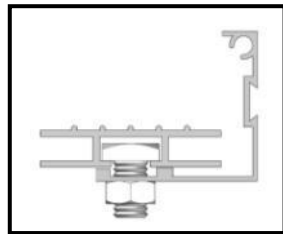
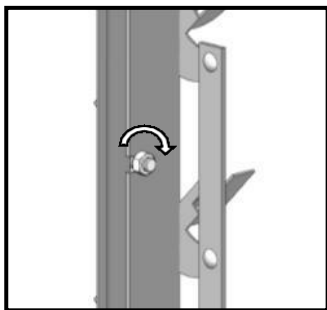


- \* Paigaldage lõigatud paneelide otstele P6 PVC tolmuvastane riba (teil on vaja ainult ühte riba, kui teil on paigaldatud horisontaalne raamvarras lamell, nagu on näidatud joonisel 1)



- \* Paigaldage kõigepealt alumiiniumklambrid ülemistele ja alumistele liistudele.
- \* Paigaldage ruuduraam ülemise polükarbonaatpaneeli alla. Lamellide alumine lävi peaks toetuma alumisele polükarbonaatpaneelile või kasvuhoone alusraamile.
- \* Kinnitage raam eelpaigaldatud poltide või olemasolevate ümarpeaga poltide abil. Keerake mutrid sõrmega pingutades kinni

Pingutage kõiki mutreid

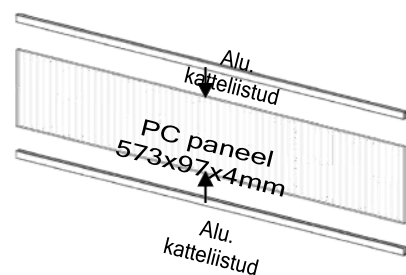


Lamelliraami paigaldamine on lõpetatud.

**Märkus: Polükarbonaatlamellide kinnitamiseks kasutatakse alumiiniumist U-liiste.**



Polükarbonaadist lamellidega komplektid on varustatud alumiiniumist U-kujuliste ribadega, mis tugevdavad ja kaitsevad polükarbonaadist lamellide otsi. Lihtsalt kinnitage need enne paigaldamist pikkadele lamellide külgedele.



### Karastatud klaasile

Karastatud klaasist mudelile mõeldud lamellid on spetsiaalselt ümardatud servadega, mis võimaldab neid otse lamellile paigaldada.

### Klaasipaneeli klaasimine

Lamellide klaasimine tuleb teostada pärast raami paigaldamist konstruktsioonile

- \* Avage rulood käepidemega.
- \* Sisestage iga üksik polükarbonaatpaneel või klaasplaat sulgurite vahele alumiiniumist hoidikutesse.
- \* Klaas või polükarbonaat siseneb hoidikute alumisest osast hoidikutesse.

