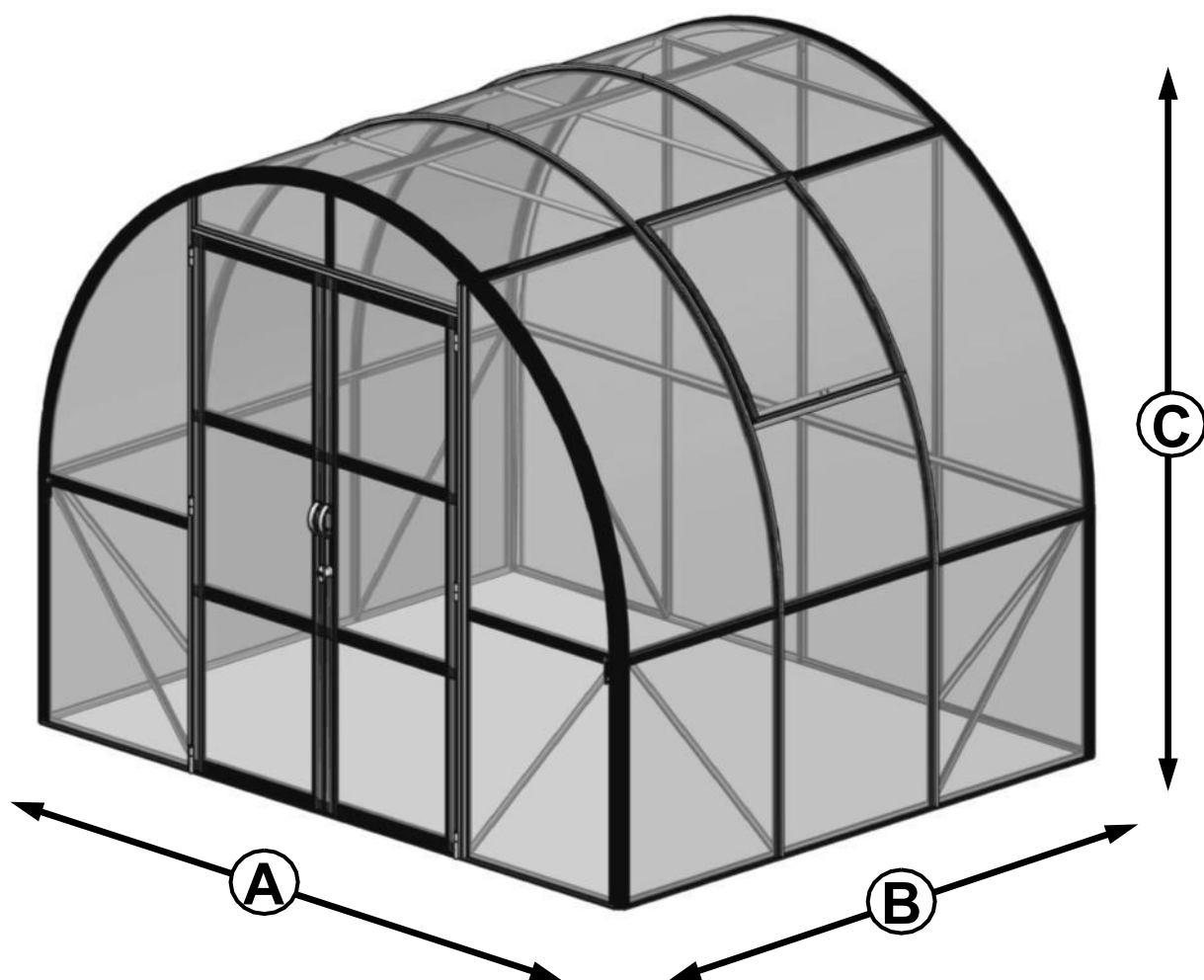


Ursula Round O912

O seeria kasvuhoone

Paigaldusjuhend



MODEL	A (mm)	B (mm)	C (mm)
O907		2238	
O910		2954	
O912	2693	3666	2210
O914		4386	

Walk-in kasvuhoone

Lugupeetud klient!

Õnnitleme teid teie uue kasvuhoone puhul.

Oleme kindlad, et järgides üksikasjalikke kokkupaneku juhiseid, naudite kokkupanekut sama palju kui aega, mida tulevikus oma kasvuhoones veedate.

Kokkupaneku juhised koosnevad peamiselt üksikasjalikest illustatsioonidest ja kasvuhoone kokkupanekuks ei ole vaja erilisi tehnilisi teadmisi.

Üks kasvuhoone komplekt koosneb ainult neljast pakendist.

Alus on pakitud ühte kartongi, olenemata sellest, kas tegemist on alumiinium- või terasalusega.

Karkass on pakitud kahte karpi, ühes on sirged profiilid ja kõik liitmikud, teises kõverad osad.

Kõik polükarbonaatpaneelid on pakitud ühte kartongi.

Kõik alumiiniumprofiilid on märgistatud joonistel ja osade loetelus esitatud numbritega. Mutrid, poldid ja liitmikud on vastavas pakendis.

Kõik sirged tagakülje osad on pakendis nr 1.

Kõik sirged esiosa osad on pakendis nr 2.

Kõik sirged katuse/servaseina osad on pakendis nr 3.

Kõik akna osad ja komponendid on pakendis nr 4.

Kõik ukse osad ja komponendid on pakendis nr 5.

Polükarbonaatpaneelid ei ole märgistatud osade numbritega, kuid mõõtmed on näidatud ülevaates. Polükarbonaadi paigaldamisel peab opaalkilega/tekstiga külg olema suunatud väljapoole.

Tarvikud

Pakume laia valikut tarvikuid, mis aitavad suurendada saagikust ja teha aedniku elu lihtsamaks. Mõned neist on esitatud käesoleva kasutusjuhendi lisades. Teie edasimüüja annab teile hea meelega lisateavet ja spetsiaalse brošüüri.

Talvine kaitse

Lumerohketes piirkondades soovitame kasvuhoone kaitsmiseks järgmist:

1. Tehke kasvuhoone keskele harjatugi.

2. Eemaldage suuremad lumekoormad.

3. Võtke tarvitusele ettevaatusabinõud, et lumi ei langeks näiteks katusele alla.

Kaebused

Me esitame kvaliteedile rangeid nõudmisi, et tagada teile veatu toode. Kui siiski peaks tekkima probleem, palume teil võtta ühendust edasimüüjaga, kellelt te kasvuhoone ostsite. Kiireks teenindamiseks peaksite täpsustama defekti ulatust koostamisjuhendis oleva osade loetelu abil. Palun märkige ka mudeli number, mis on märgitud käesoleva juhendi esiküljele.

Garantii

Anname 10-aastase üldgarantii, mis hõlmab materjali- või tootmisvea tõttu defektsete osade väljavahetamist või parandamist. Garantii ei hõlma polükarbonaati, transporti, paigaldamist. Garantii kaotab kehtivuse, kui kasvuhoone ei ole kokku pandud vastavalt käesolevatele juhistele.

Kindlustus

Kõik kindlustusseltsid ei kindlusta kasvuhooneid automaatselt. Soovitame võtta ühendust oma kindlustusseltsiga, et veenduda, et olete kindlustatud.

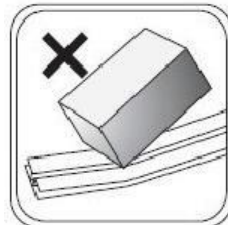
Alusraam

Alusraam ei kuulu komplekti. Soovitame siiski osta meie hõlpsasti paigaldatava aluse. Alus on hooldusvaba ja loomulikult on kõik liitmikud kaasas. Ärge unustage aluse hoolikalt maa külge kinnitada, kuna konstruktsioonil on suur tuulekoormus.

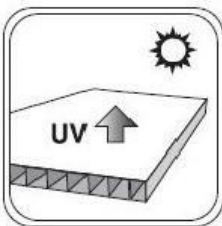
Ettevaatusabinõud



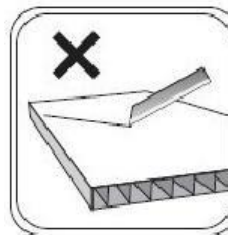
Enne paigaldamist eemaldage umbes 5 cm kilest kõigilt polükarbonaatplaadi servadelt. Eemaldage kogu kile niipea, kui paigaldus on lõpetatud.



Käsitsege ettevaatlikult! Kukkumine võib raami painutada ja see ei sobi korralikult.



Kile UV-kaitsega pool on kaetud opaalvalge kilega/tekstiga ja see peab olema suunatud päikese poole.



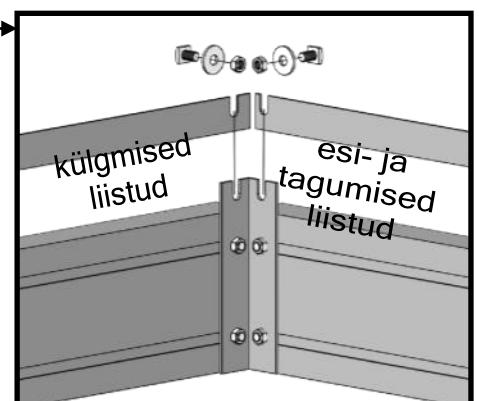
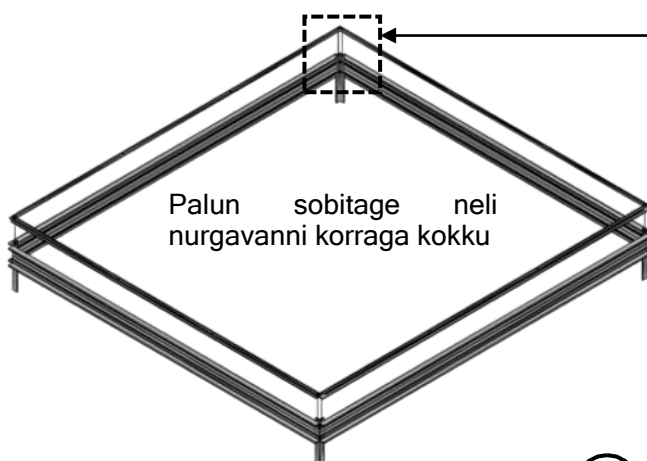
Hoidke teravad instrumendid polükarbonaatplaatidest eemal.



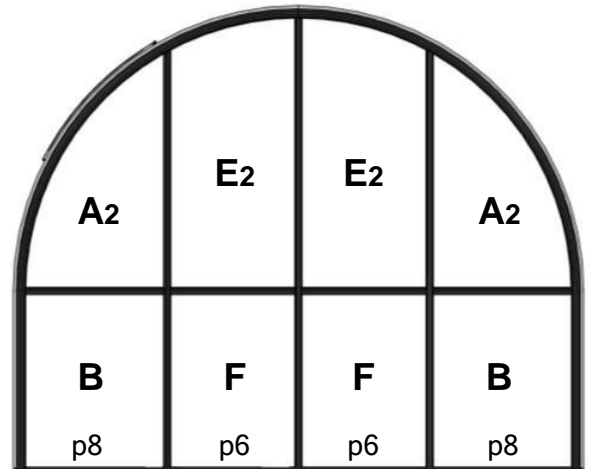
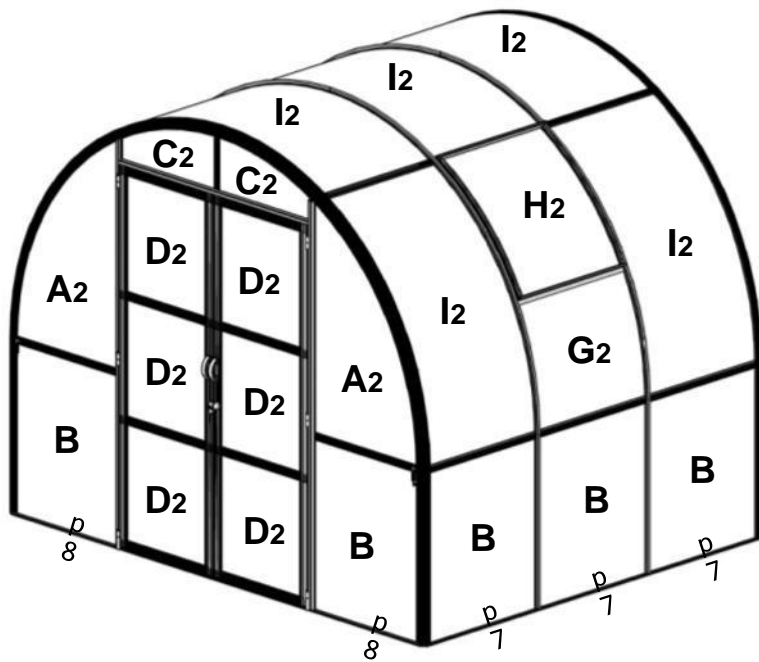
Palun pange kindad, et vältida käte lõhkumist.

Nõuanded

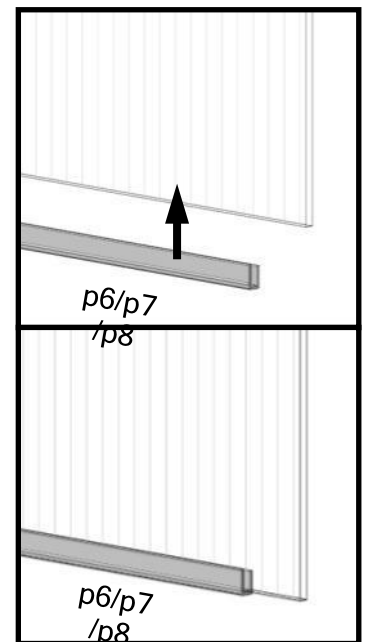
1. Alus tuleb kinnitada külmakindluseta sügavusele (80 cm).
2. Kasvuhoone tuleb kinnitada aluse külge.
3. Alus peab olema 100% tasane ja ruudukujuline. Kõige lihtsam viis selle tagamiseks on veenduda, et kaks diagonaalmõõtu on identsed.
4. Soovitame uste ja akende kruvisid määrada, et oleks lihtsam kokku panna.
5. Kasvuhoone püstitamine peaks toimuma ainult rahuliku ja kuiva ilmaga.
6. Kõik raamid tuleb monteerida ümber polükarbonaadi vastavalt joonistele. Soovitame alustada tagumisest otsast.
7. **TÄHELEPANU** Enne alumiiniumist alusraami kokkupanekut peavad neli jala otsakute keskpunktid olema üheaegselt ühel joonel külgvõlvide ja esi- ja tagavõlvide otsakute keskpunktidega.



Polükarbonaatlehed



#	Mõõtmed	O907	O910	O912	O914
A2	700x1167	4	4	4	4
B	700x842	10	12	14	16
C2	610x295	2	2	2	2
D2	540x577	6	6	6	6
E2	610x1327	2	2	2	2
F	610x842	2	2	2	2
G2	700x620	1	2	4	4
H2	652x760	1	2	4	4
I2	700x1384	8	10	11	14
p6	592	2	2	2	2
p7	682	6	8	10	12
p8	660	4	4	4	4



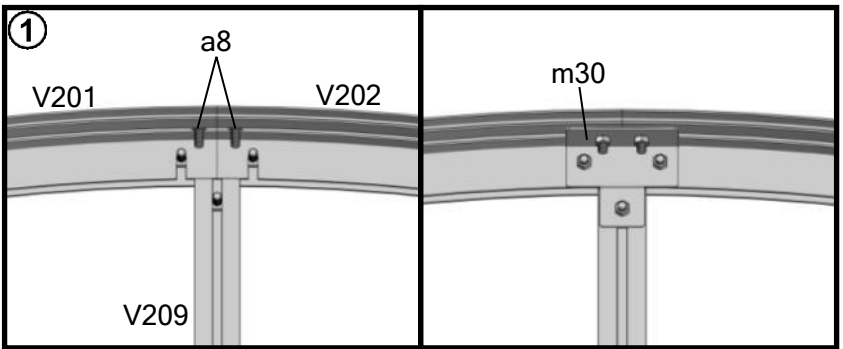
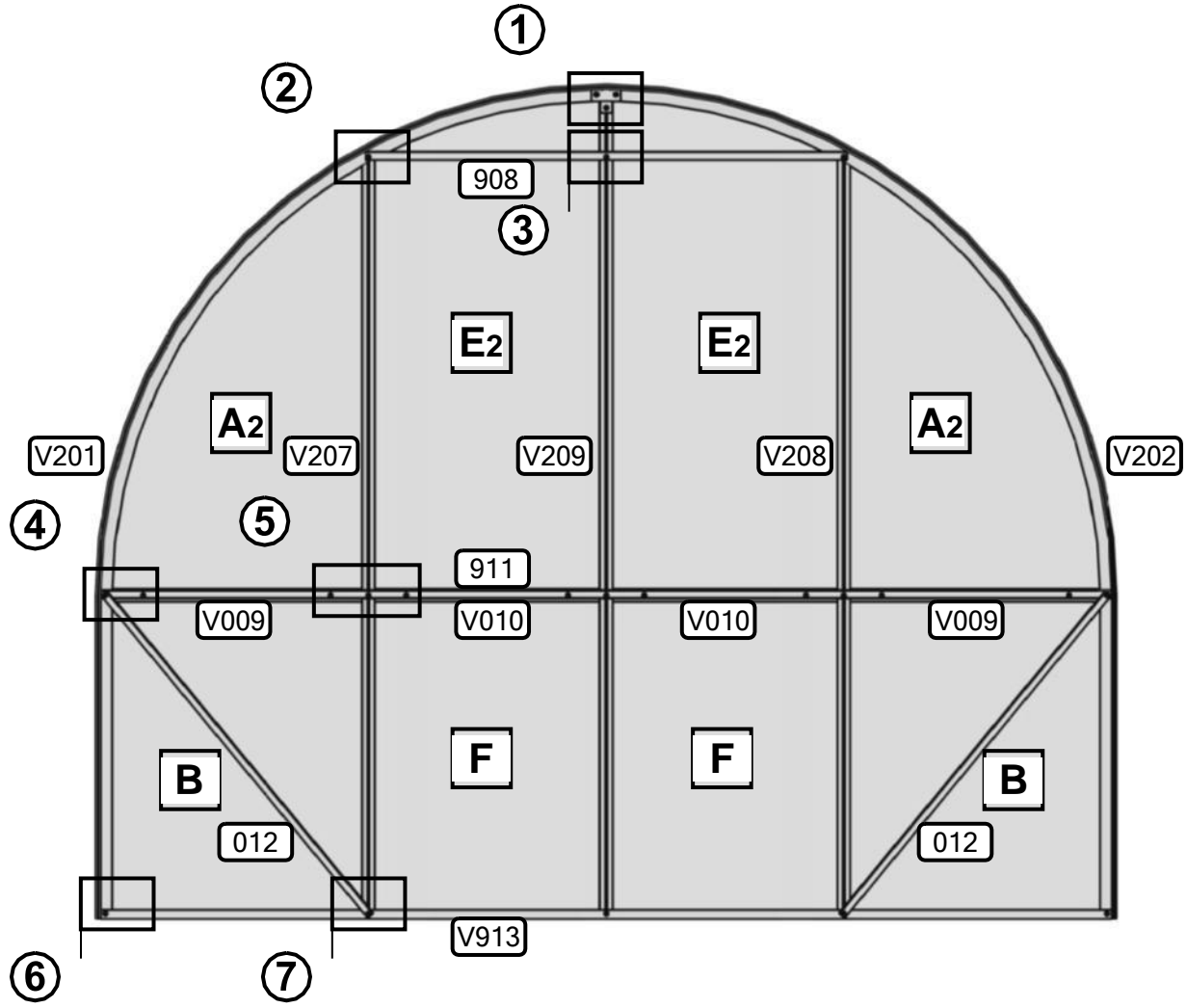
Sellel leheküljel on näidatud esi- ja tagaotsa ning katuse ja külgede polükarbonaatpaneelide asukoht. Samuti on näidatud, kus kasutatakse osi #P6, #P7 ja #P8. Osade #P6/P7/P8 paigaldamisel paneelide otstele proovige esmalt kitsast seebitükki üle joosta. See võimaldab osade lihtsamat sisestamist. Osad #P6/P7/P8 tuleb eelnevalt paigaldada polükarbonaadi ühele otsale, enne kui polükarbonaat asetatakse alumiiniumraamile.

Leheküljel olev joonis näitab hallide plastist U-ribade paigutamist.

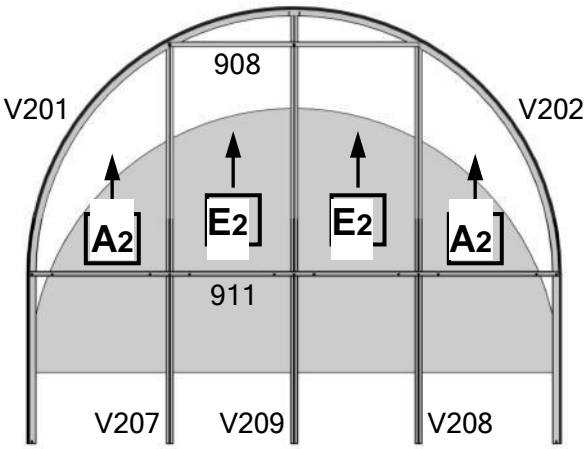
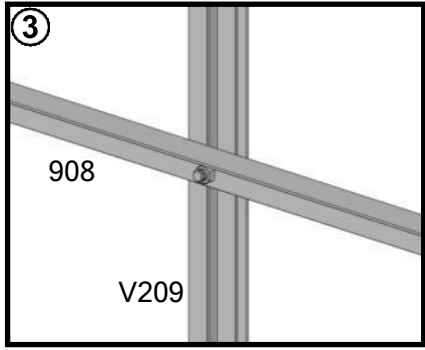
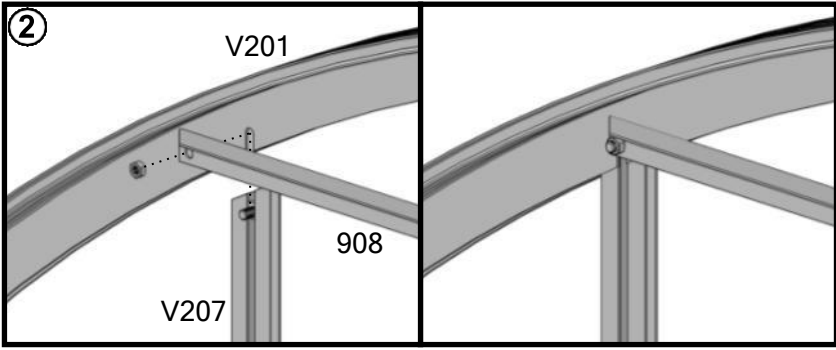
Tagaots

Pakett No.1

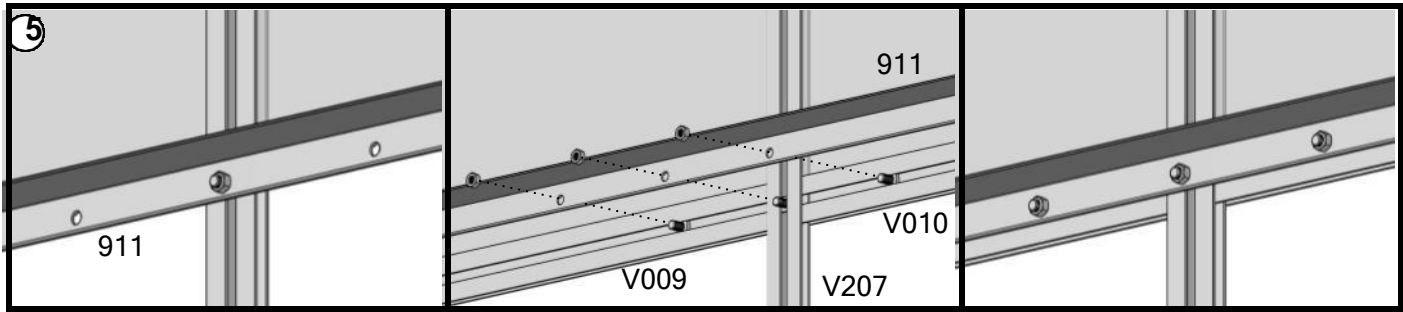
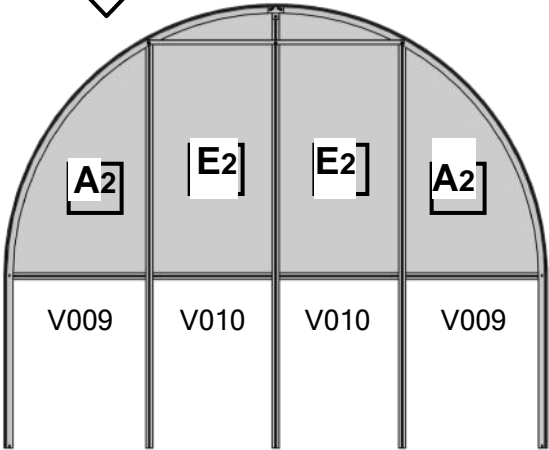
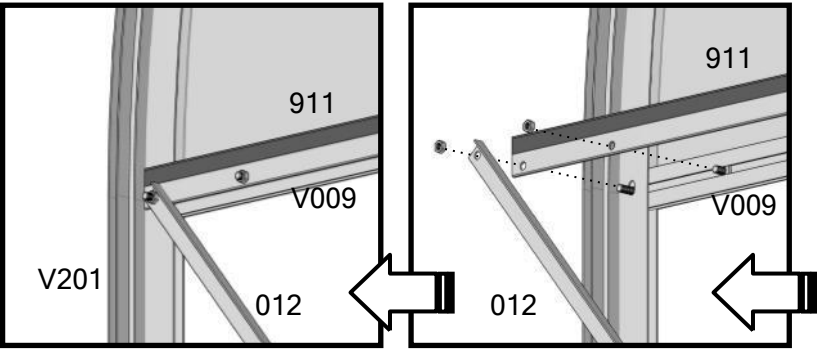
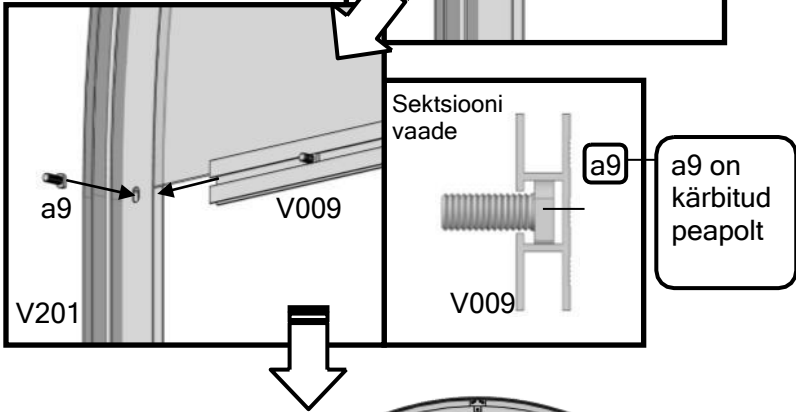
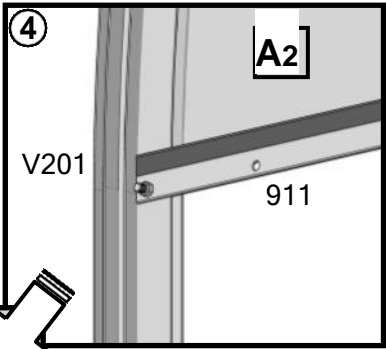
#	V201	V202	V207	V208	V209	908	V009	V010	911	012	V913	m30	a1	a2	a8	a9
Mõtt	2940	2940	2024	2024	2173	1268	682	594	2662	1100	2662	-	M6x10	M6	M6x15	M6x15
Arv	1	1	1	1	1	1	2	2	1	2	1	1	22	26	2	2



Tagaots

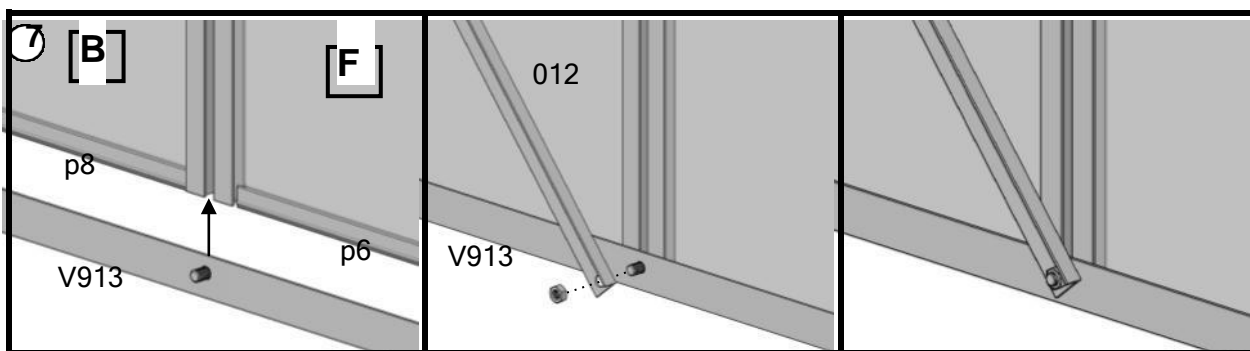
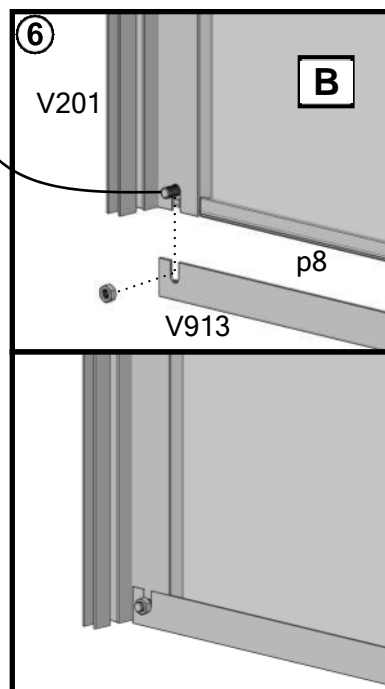
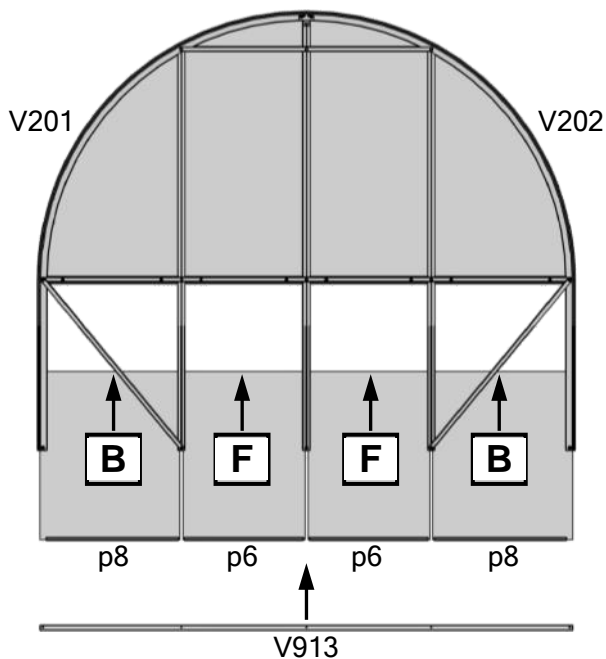


Nr.4 Kui PC-paneelid on paigaldatud, eemaldage osa nr 911 ja reguleerige PC-paneeli ja soonte serva vaheline kaugus.



Tagaots

Märkus: Ärge laske sellel poldil blokeerida polükarbonaatpaneeli, et seda saaks sisestada osasse #V201 ja V202 alu. raamikanalisse. Asetage kõigepealt PC-paneel, seejärel lükake see polt osa #V201 ja V202 profiili soonde.



Pange tähele: 3 poldi tuleb eelnevalt libiseda igasse osse #V201 ja #V202 harja, riputusliistu või horisontaalse liistu ja külgsaina palgi jaoks. Sõrmega pingutage mutrid hilisemaks kasutamiseks (poldid ja mutrid on pakendis nr.3 katus/külgssein).

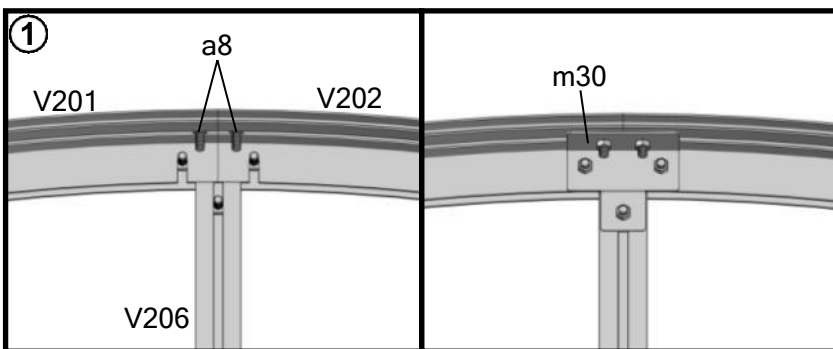
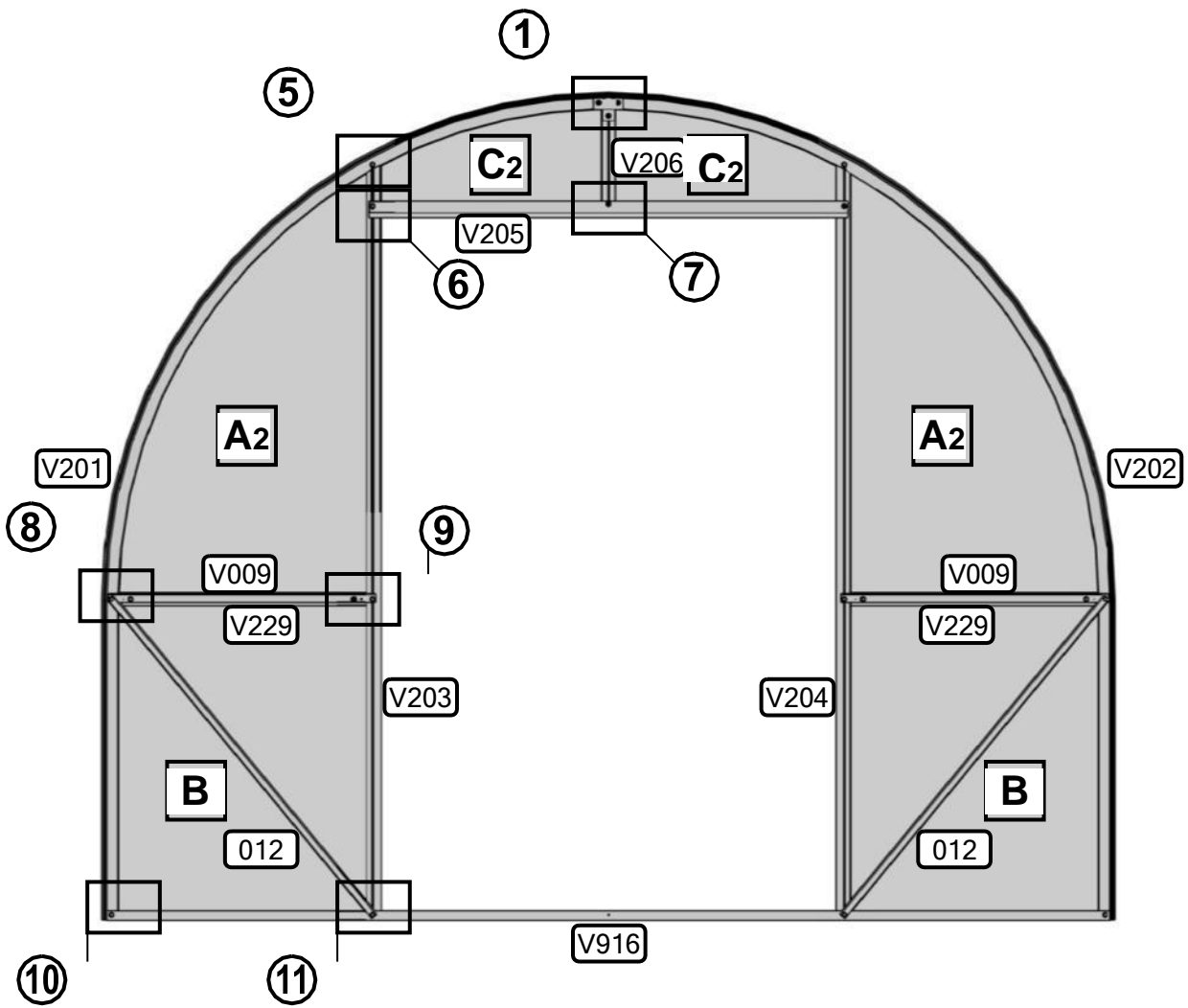
Kui olete lõpetanud tagakülje otsaga, püstitage see tuule eest välja, et see ei lendaks ümber.

Esits

Pakett No.2

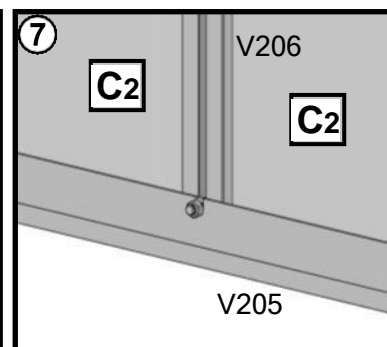
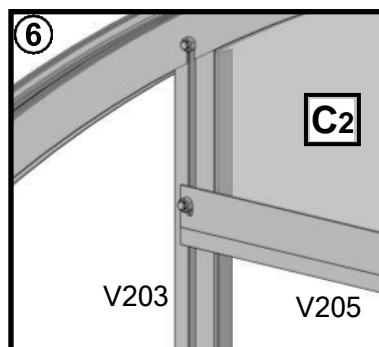
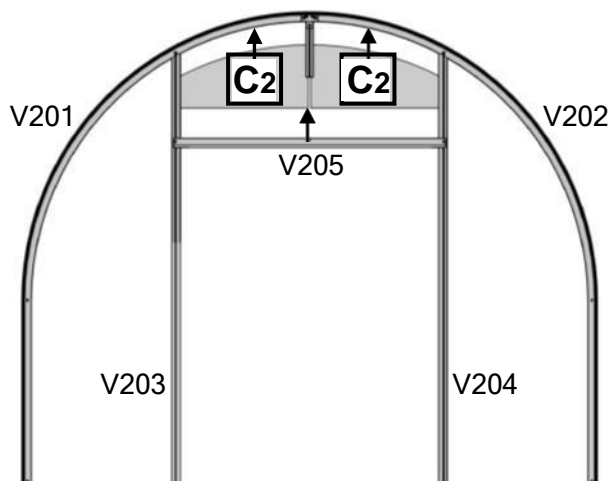
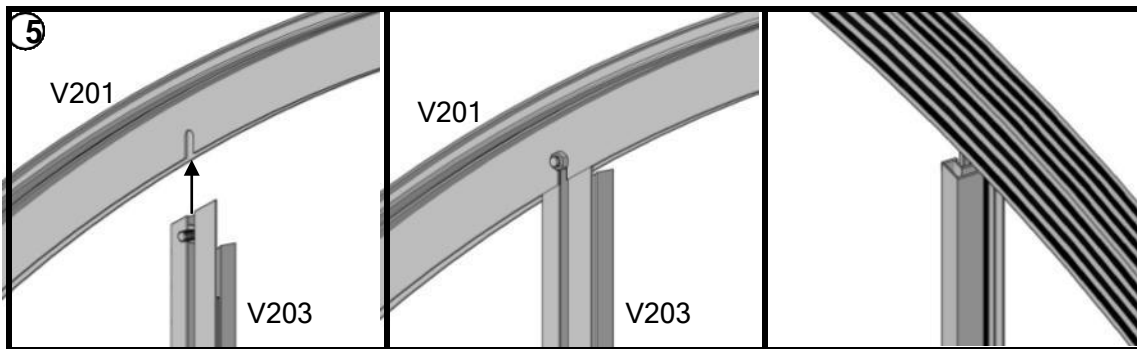
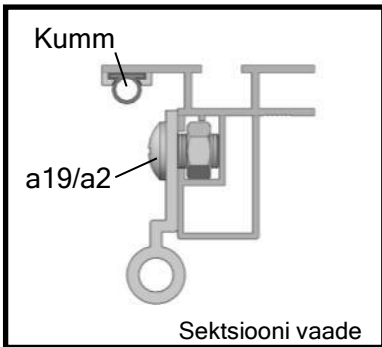
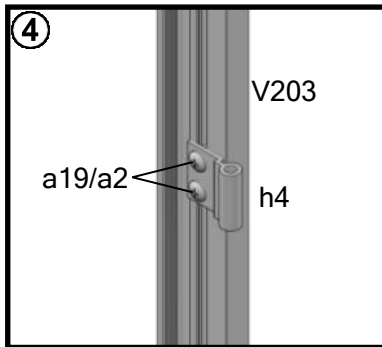
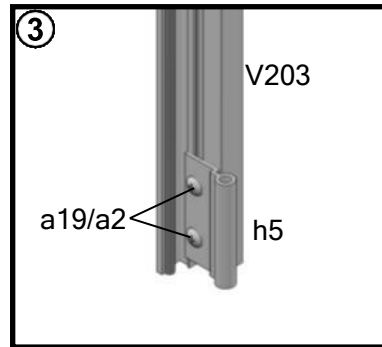
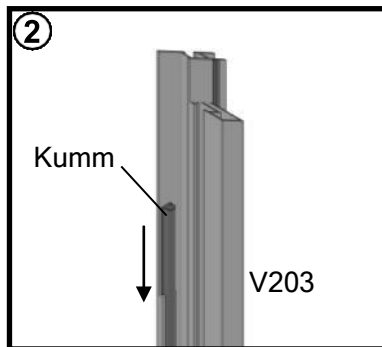
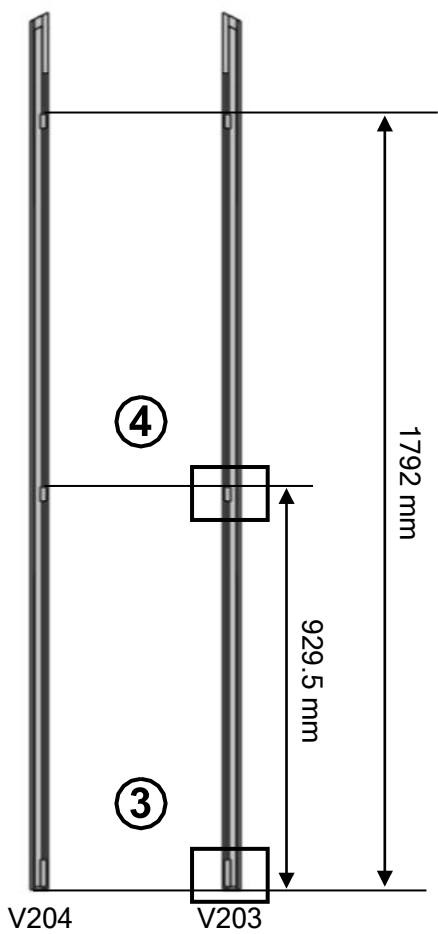
#	V201	V202	V203	V204	V205	V206	V009	V916	V229	012
Mõõt	2940	2940	2027	2027	1268	280	682	2662	707	1100
Arv	1	1	1	1	1	1	2	1	2	2

#	m30	h4	h5	a1	a2	a8	a9	a19	Kumm
Mõõt	-	30	60	M6x10	M6	M6x15	M6x15	M6x8	4M
Arv	1	4	2	18	34	2	2	12	1

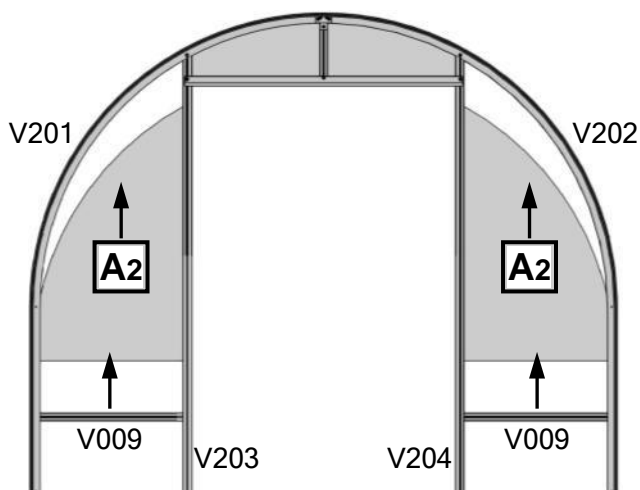


8

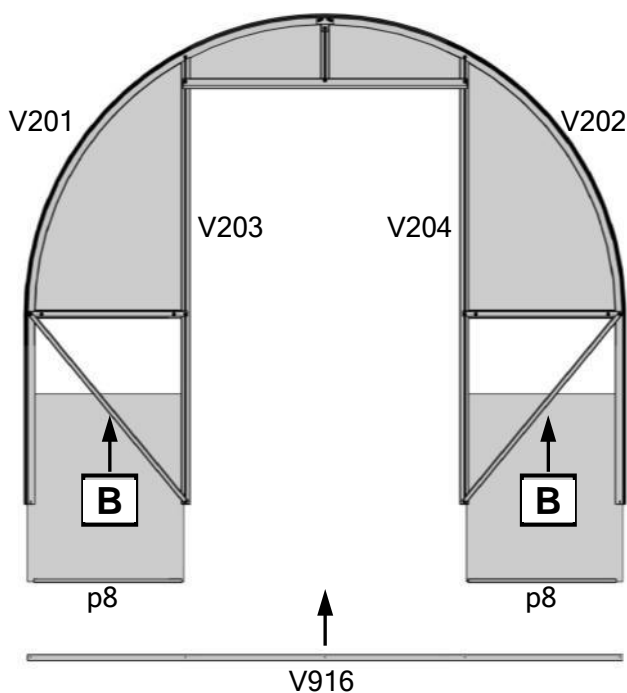
Esits



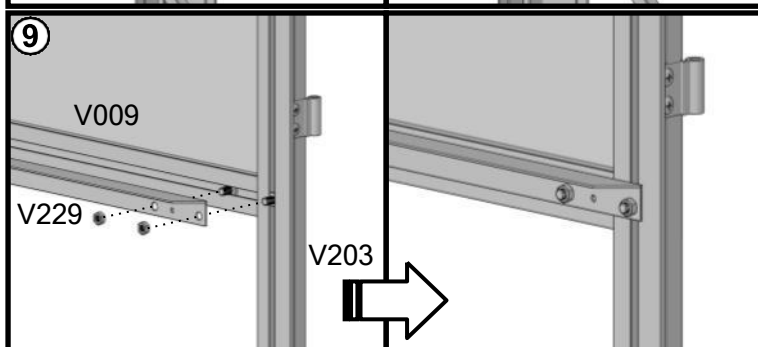
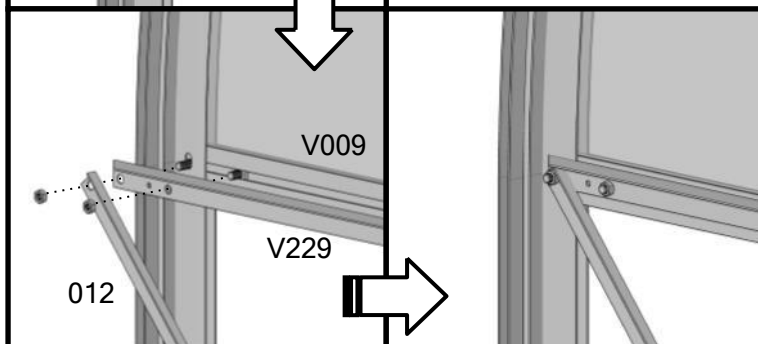
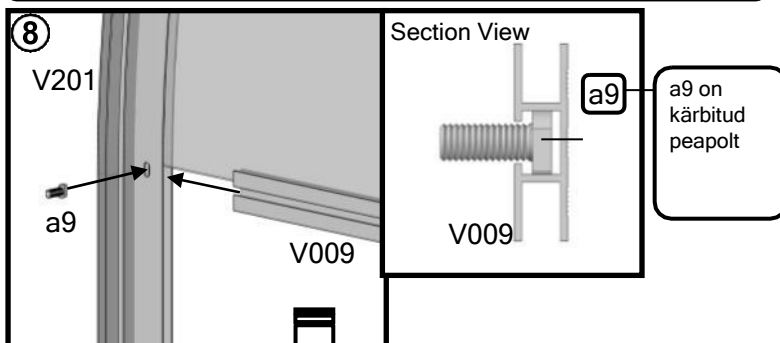
Esiosa



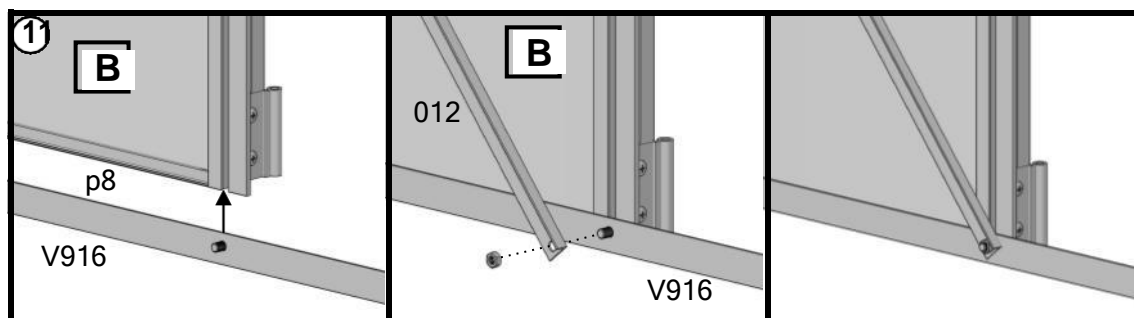
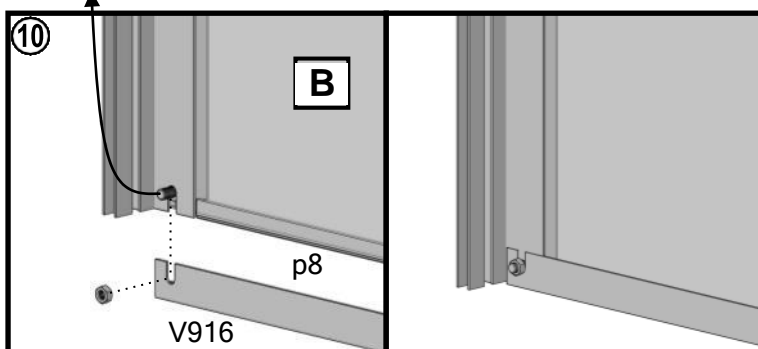
Nr.9 Kasutage osa #V229, et ühendada osa #V009 ja #V203.



Nr.8 Kui PC-paneelid on paigas, reguleerige PC-paneeli ja soone serva vaheline kaugus.



Märkus: Ärge laske sellel poldil blokeerida polükarbonaatpaneeli, et seda saaks sisestada osasse #V201 ja V202 alu raamikanalisse. Asetage kõigepealt PC-paneel, seejärel lükake see pold osa #V201 ja V202 profiili soonde.

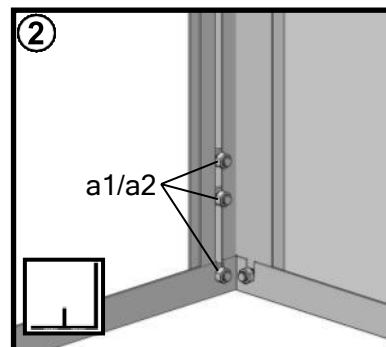
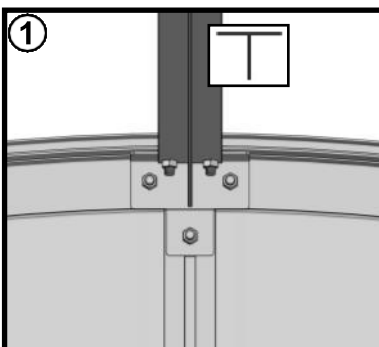
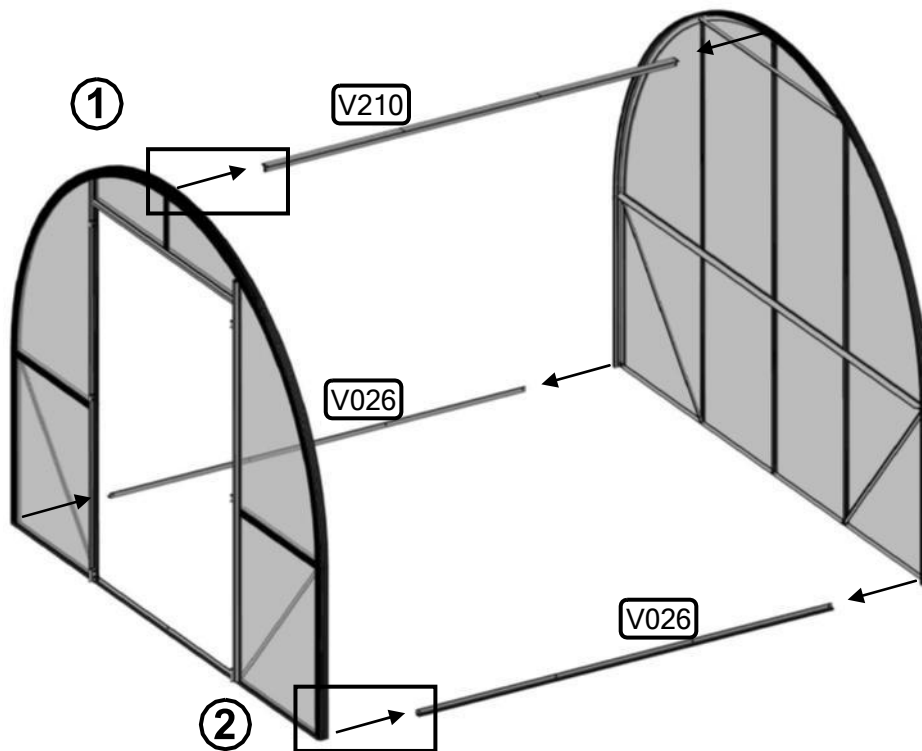


Nr. 10 PC-paneeli #B sisestamine profiili kanalisse. PVC-tolmuvastase ribaga #p8 põhjas.

Nr.11 Ühendage osa #V916

Pange tähele: 3 poldi tuleb eelnevalt libiseda igasse ossa #V201 ja #V202 harja, riputusliistu või horisontaalse liistu ja külgselja palgi jaoks. Sõrmega pingutage mutrid hilisemaks kasutamiseks (poldid ja mutrid on pakendis nr.3 katus/külgselja).

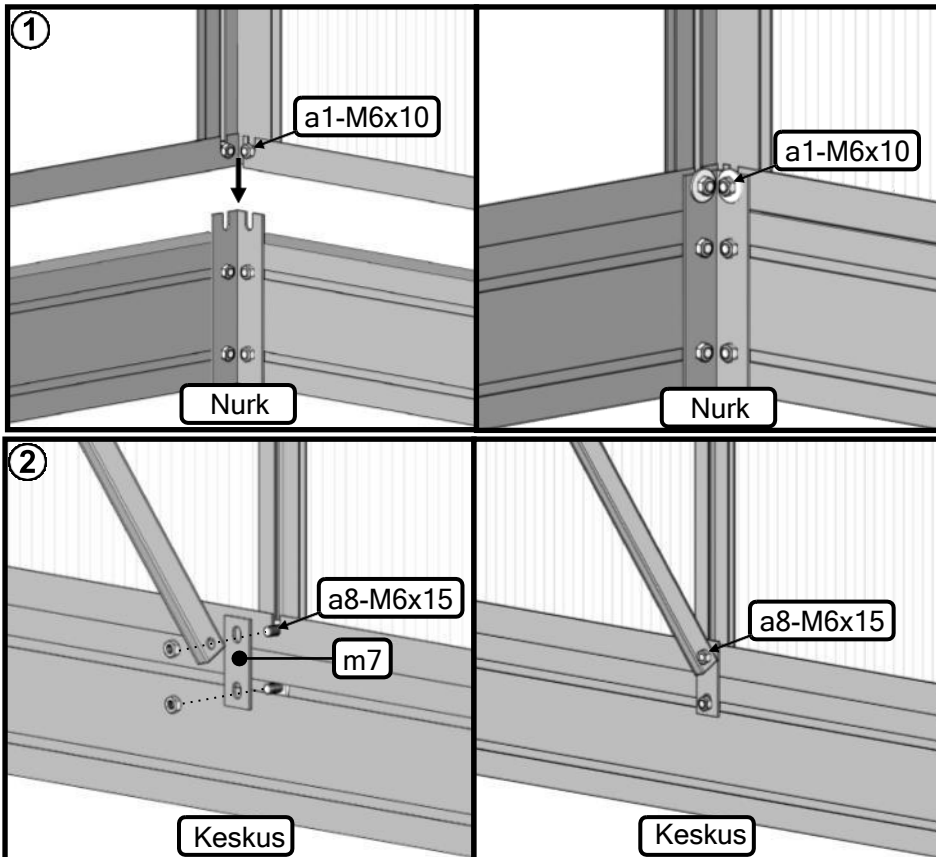
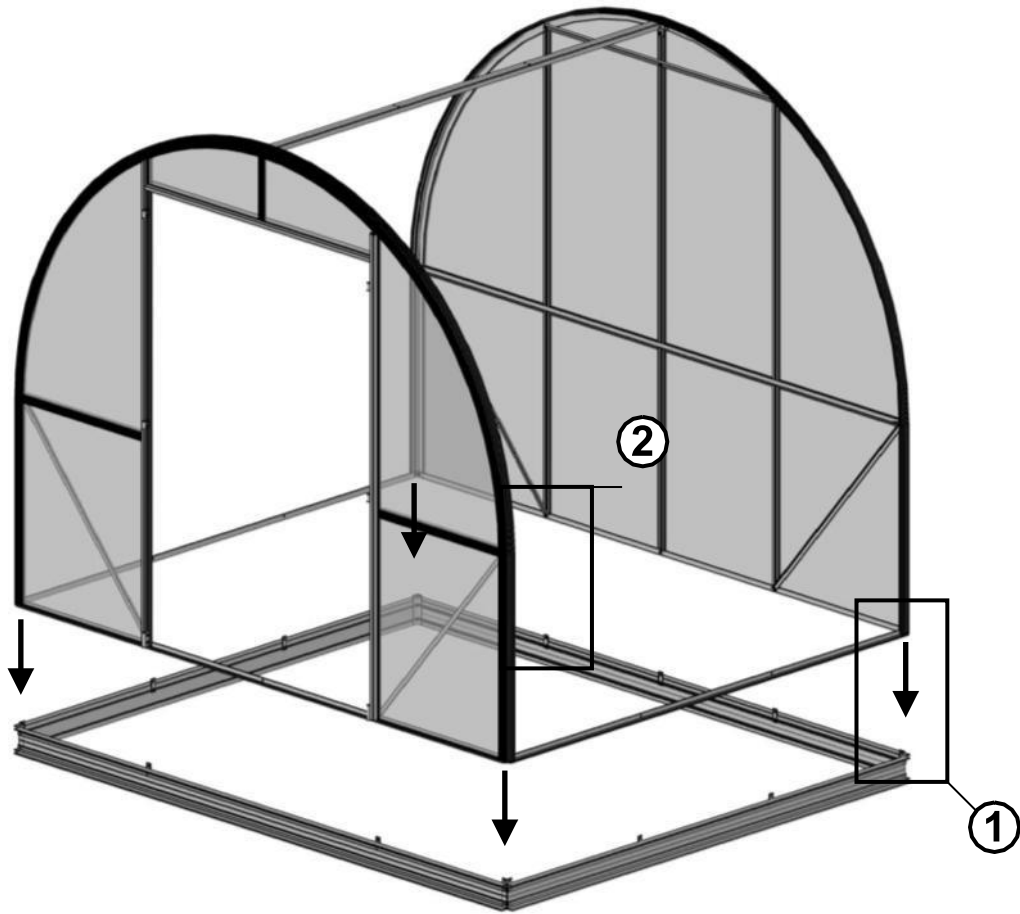
	┌				└				┐			
#	V026	V027	V028	V029	036	037	038	039	V210	V211	V212	V213
Mött	2176	2892	3608	4324	2163	2879	3595	4311	2163	2879	3595	4311
O907	2				4				1			
O910		2				4				1		
O912			2				4				1	
O914				2				4				1
#	V215	012	V042	V222	V227	a1	a2	a8				
Mött	2934	1100	683	710	1346	M6x10	M6	M6x15				
O907	4	4	11	1	2	40	52	12				
O910	6	4	14	2	3	50	68	18				
O912	8	4	16	4	4	60	84	24				
O914	10	4	20	4	5	70	100	30				



Nr.2 Ühendage alumine küljeraam otsepõlve kaarega, see võib olla üks kõige lihtsamaid samme. Siin kasutate 10 mm avatud otsaga mutrivõtit. Kruvikeerajaga on kitsa nurga tõttu raske töötada. Kui olete küljosa kõverale raamtükile kinnitanud, viige nurgad kokku ja sisestage poldi pilusse. Pingutage seda avatud otsaga mutrivõtmega.

Katus/külgsein

Kasvuhoone raami paigaldamine
alumiiniumist alusele.

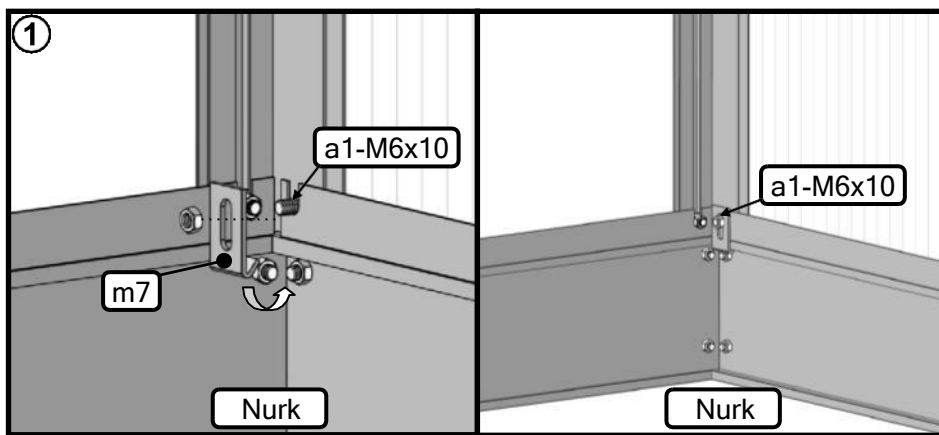
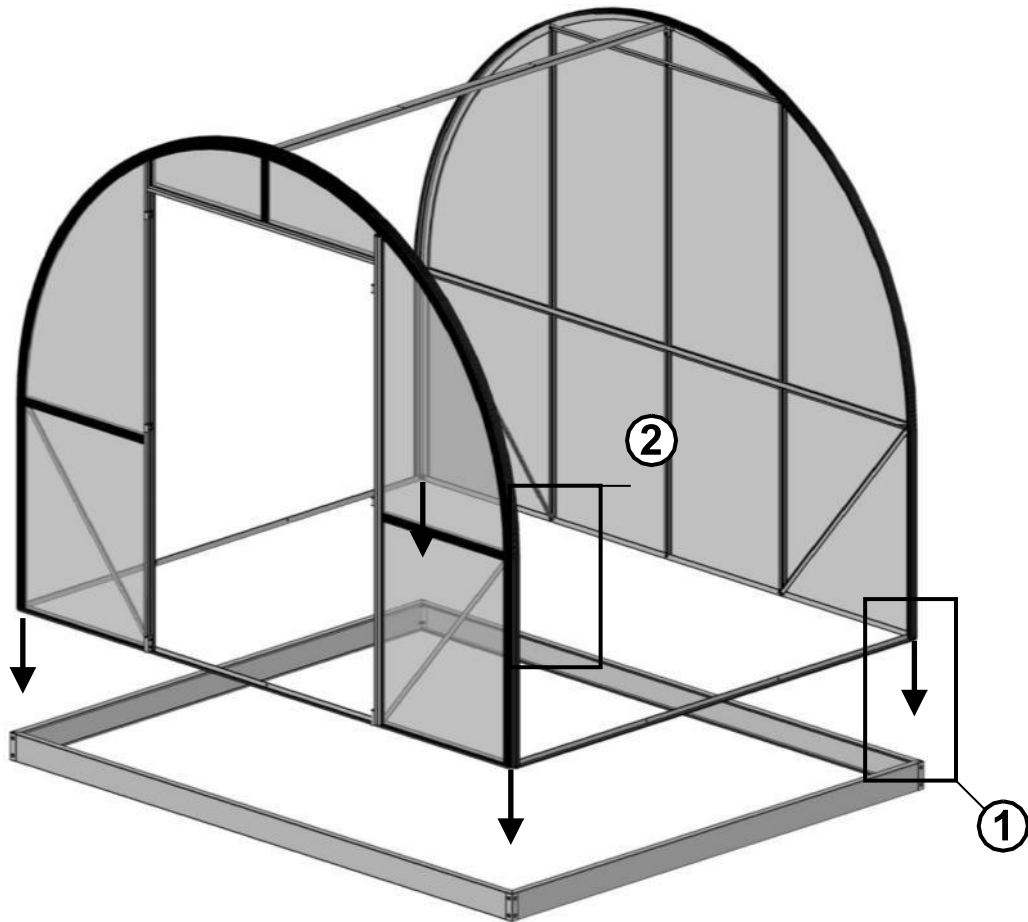


Nr.1 Saate poldid nurkades lõdvendada ja pingutage need uuesti alumise jala soones.

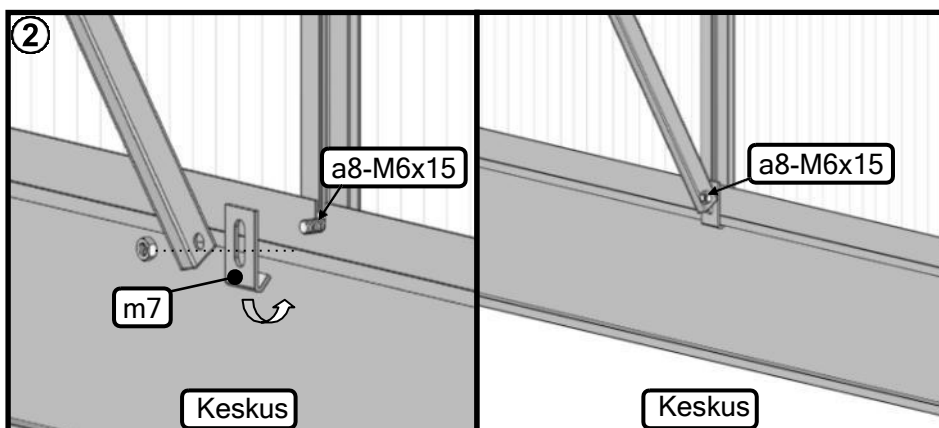
Nr.2 Kinnitage kasvuhoone raam aluse külge, kasutades alumise osa keskel asuvat m7-liitmikku.

Katus/külgsein

Kasvuhoone raami paigaldamine terasest alusele.



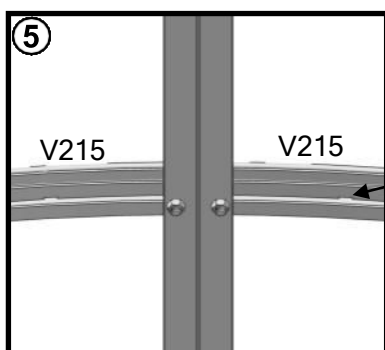
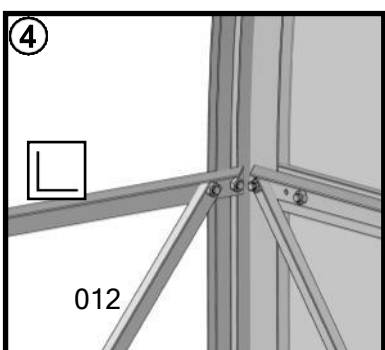
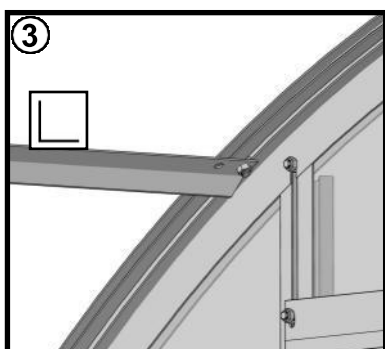
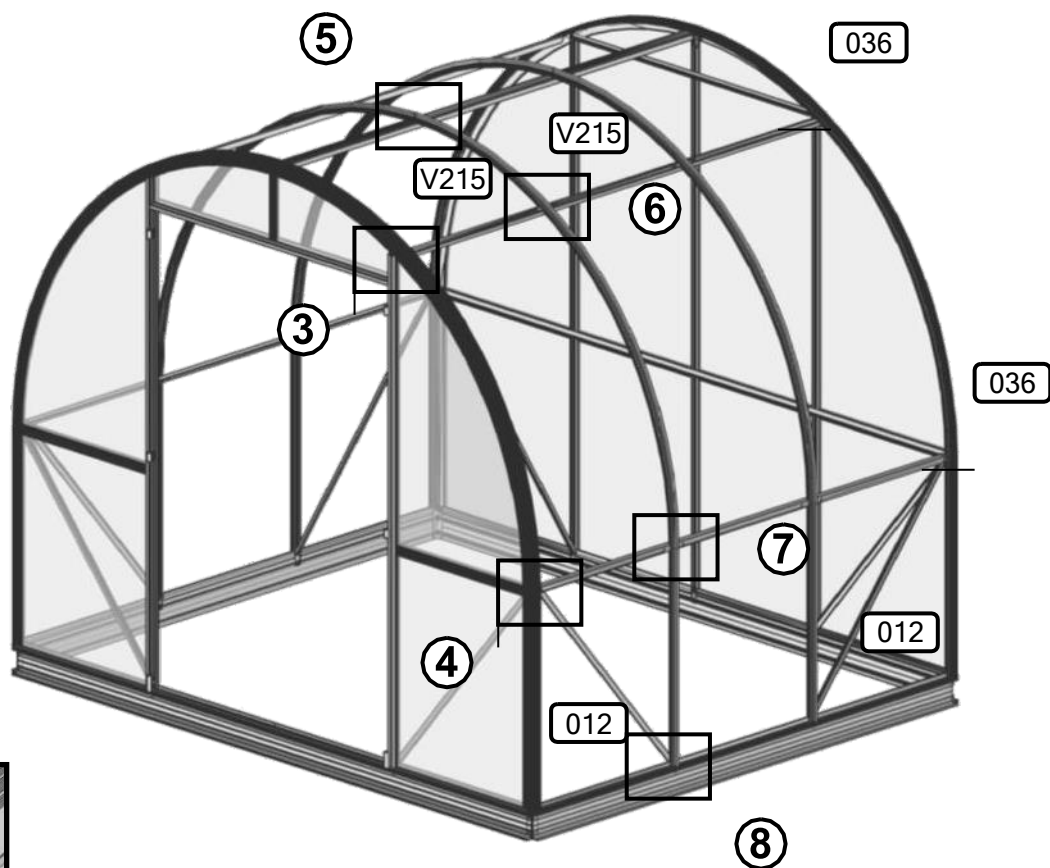
Nr.1 Saate nurkades olevad poldid lõdvendada ja neid koos alusega uuesti pingutada, kasutades m7 ühendust.



Nr.2 Kinnitage kasvuhoone raam aluse külge, kasutades alumise osa keskel asuvat m7-liitmikku.

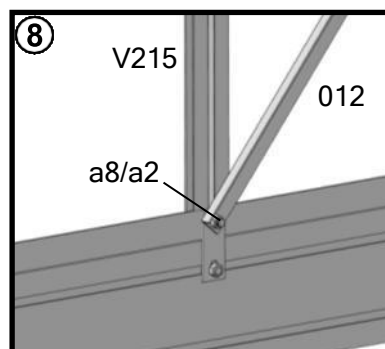
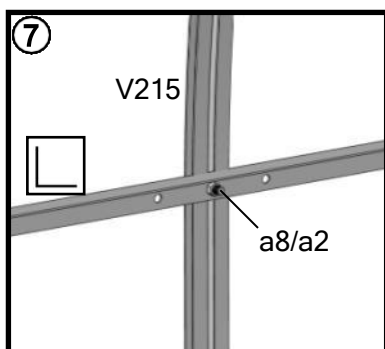
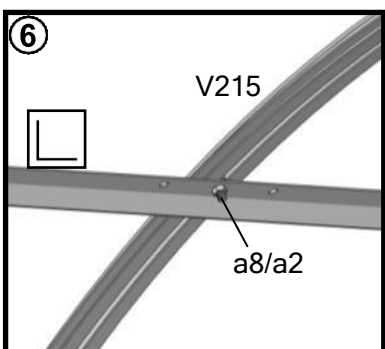
Katus/külgsein

Enne PC-paneelide paigaldamist ühendage riputusliist ja horisontaalne liist esi- ja tagaotsade kaartega. Ühendage ka katuse ja küljeseinte tugevdusliistud (#012). Pärast seda võtab kasvuhuone sirge kuju. Seejärel saate hakata PC-plaatide kokupanekut tegema.



ava

Kui te unustasite eelnevalt lisapoldid sisemistesse või otsaääristesse kaarjatesse osadesse paigaldada, siis palun sisestage need läbi selle ava.

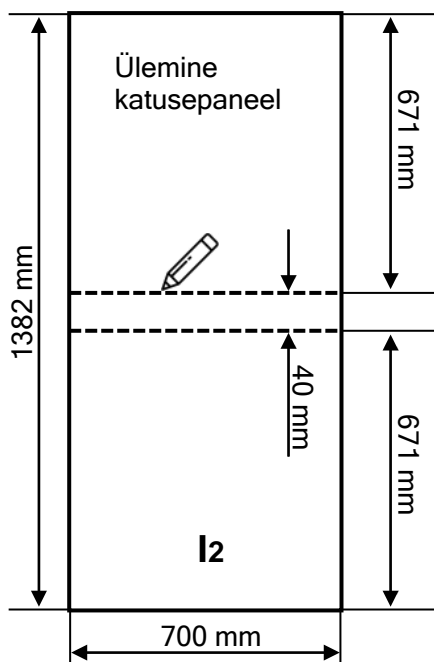


Katus/külgsein

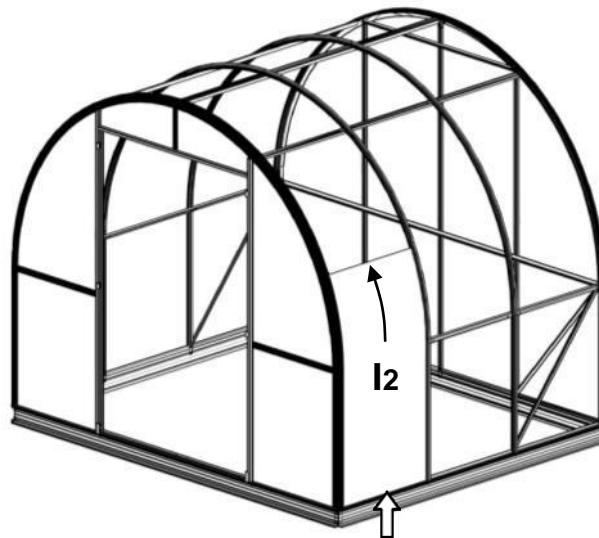
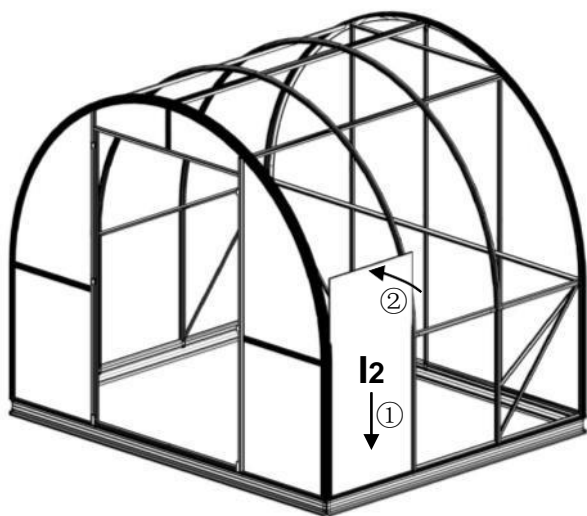
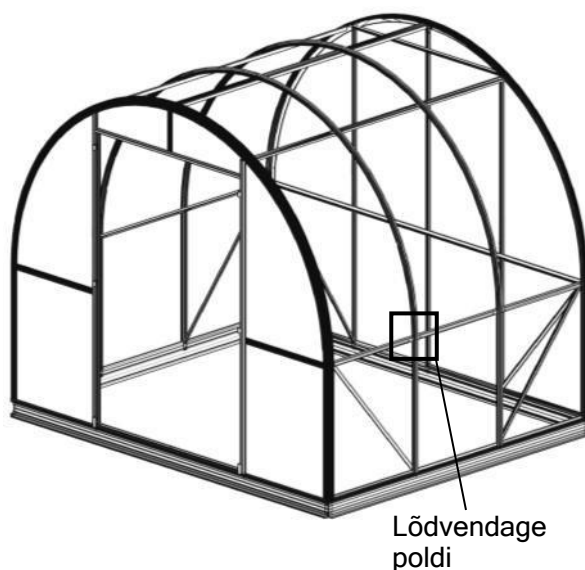
Nüüd alustame polükarbonaadist paneelide monteerimist.

1. Lõdvendage kinnituspoldid sisekaarele nr #V215 ja horisontaal liistule.
2. Sisestage katusepaneel #l2 alumise alumiiniumraami kanalisse ja kumerdage seda mööda kumerat kanalit.
3. Liigutage katusepaneel #l2 ülemisse asendisse.
4. Sarnaselt monteerige teine katusepaneel kõrvuti ülemise katusepaneeliga.
5. Liigutage külgpaneel #B risttala #V042 ja külgmise alumise tala vahele PVC tolmu eest kaitseva ribaga alumises osas.
6. Pingutage poldi, et kinnitada sisekaart #V215, külgseinte alumiiniumriba ja alus.
7. Tehke sama vastasküljel.

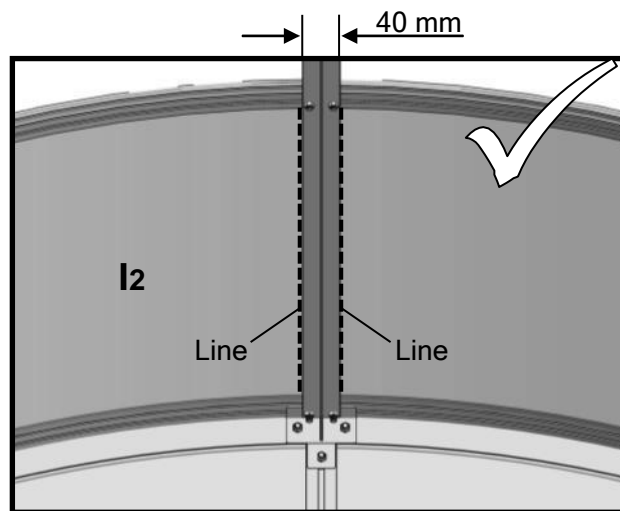
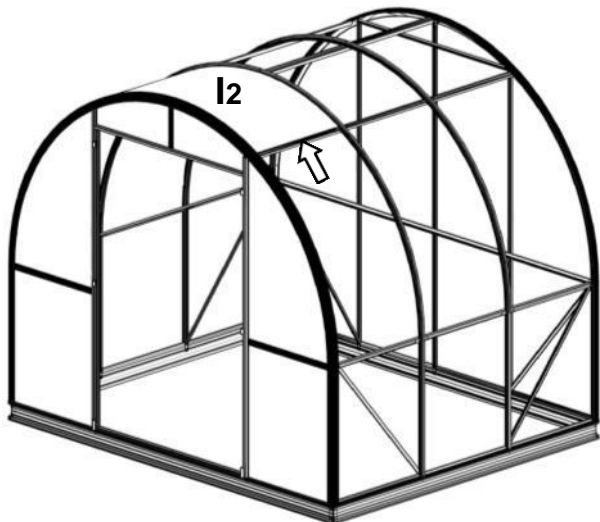
Väga oluline: Selles etapis, kui olete juba otsustanud, kus asub katuseaken, sisestage iga sisekaare mõlemale küljele lisa poldid #a1.



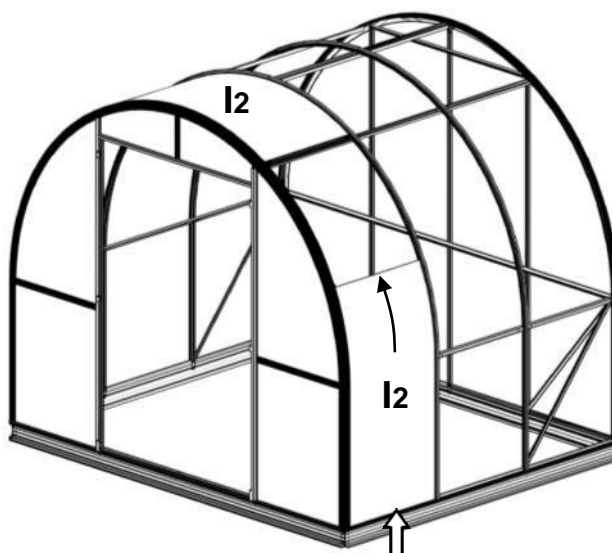
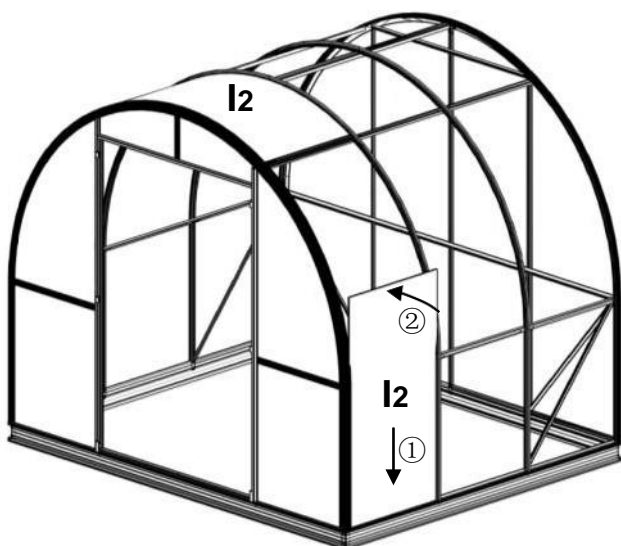
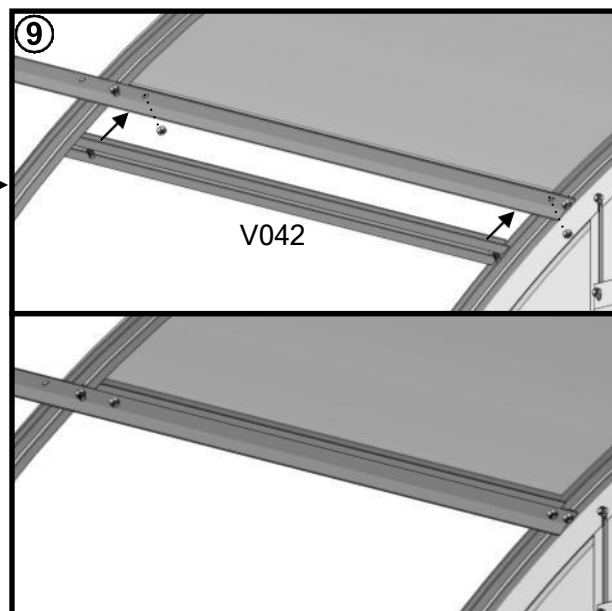
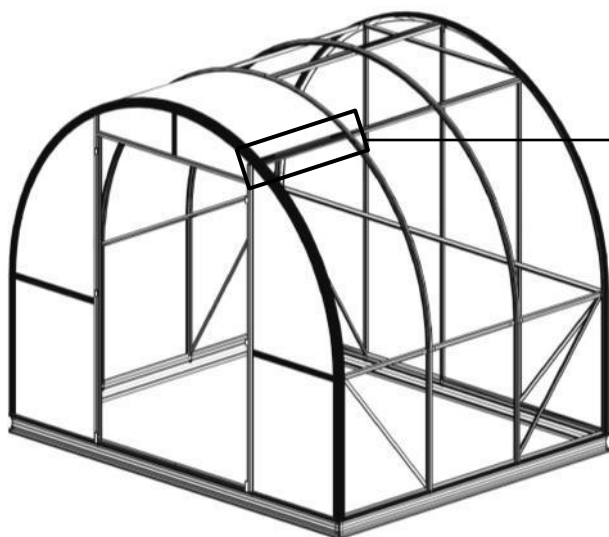
Katusepaneeli monteerimine ülemisest asendist. Enne monteerimist joonistage ülemise katusepaneeli keskele kaks joont. Kahe joone vaheline kaugus on 40 mm.



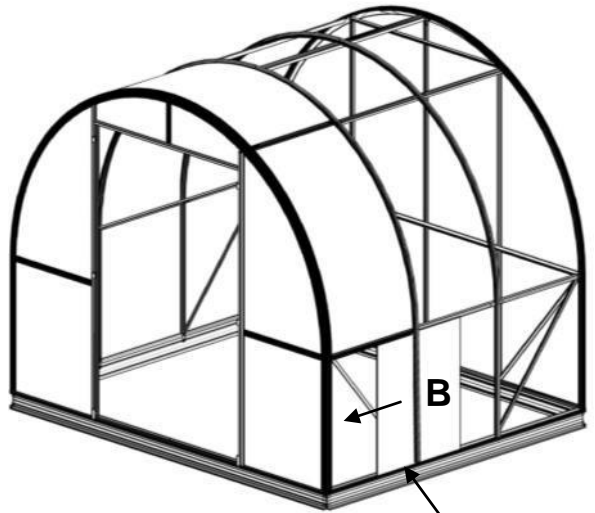
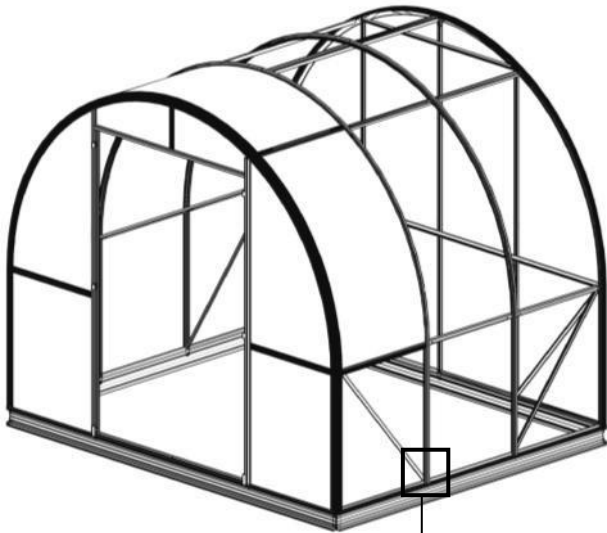
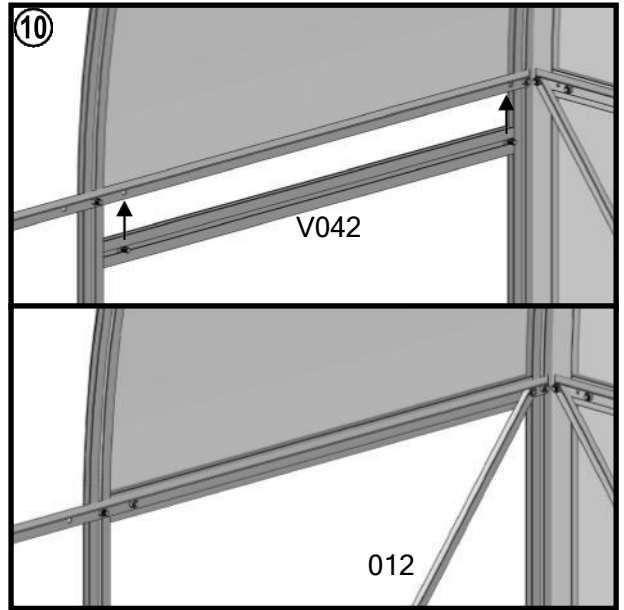
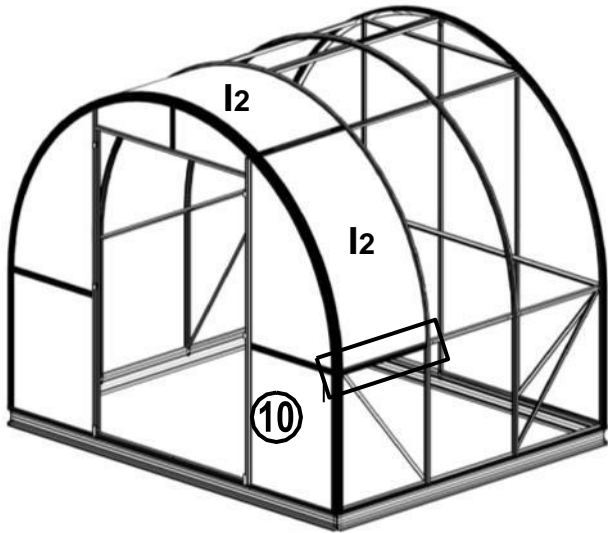
Katus/külgsein



Pärast kokupanekut, kui näete kahte joonistatud joont, mis on ühtlaselt paigutatud mõlemale poole katuseharja (osad # V210 - # V213), tähendab see, et katuse ülemine paneel on paigutatud täpselt katuse keskele.

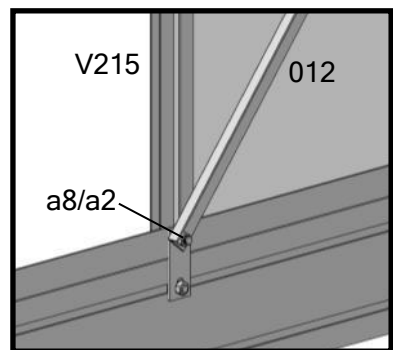
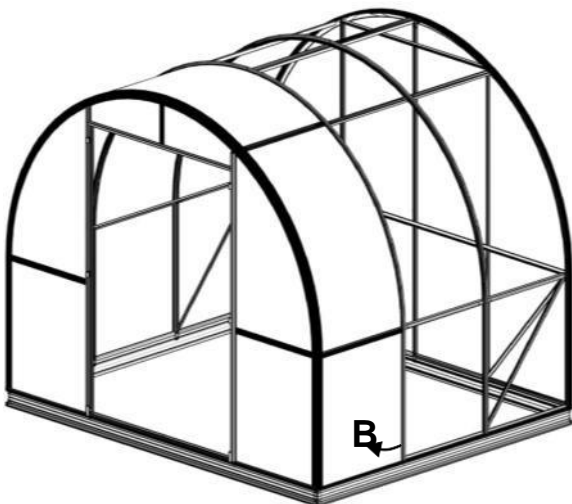
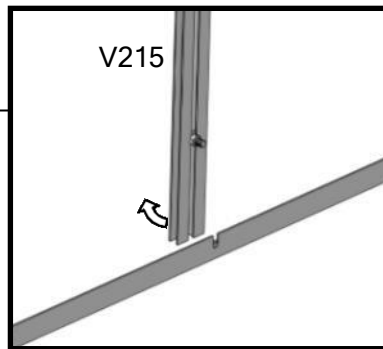


Katus/külgsein



Alumine osa PC-paneelist koos PVC-antitolmukindla ribaga P7

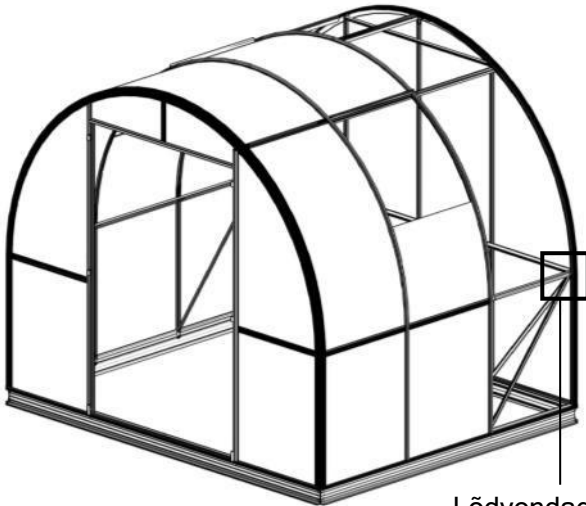
Lõdvendage poldi ja tõmmake alt nurga all ära



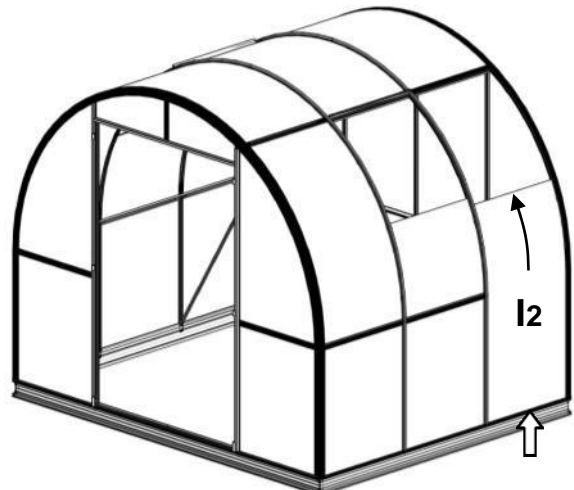
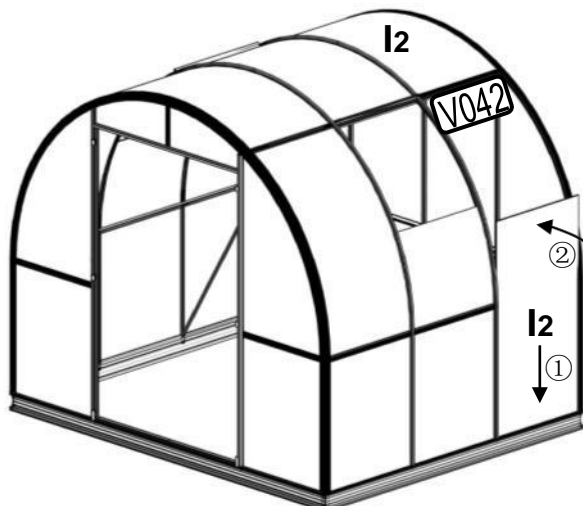
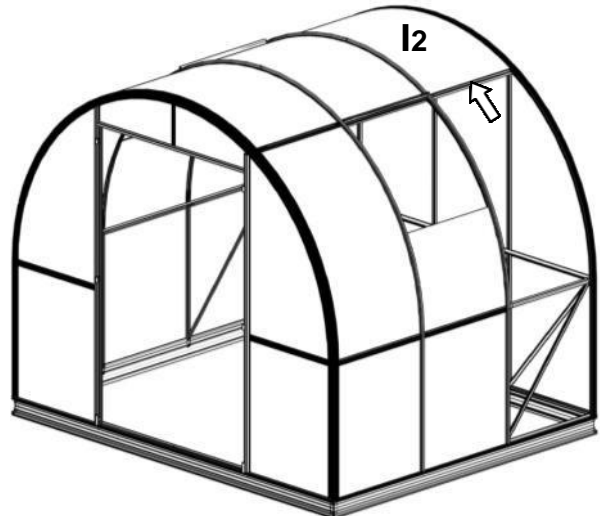
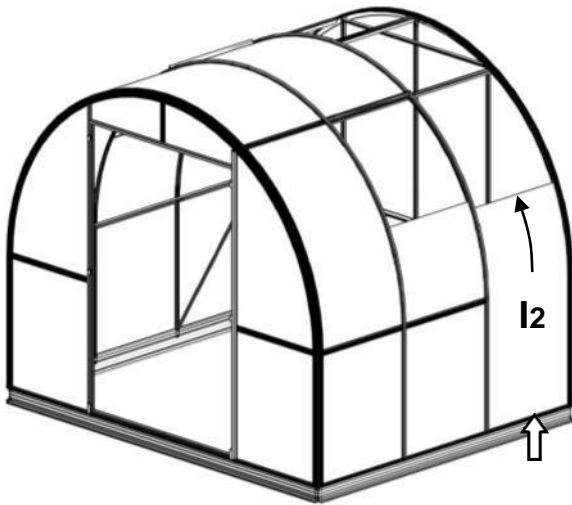
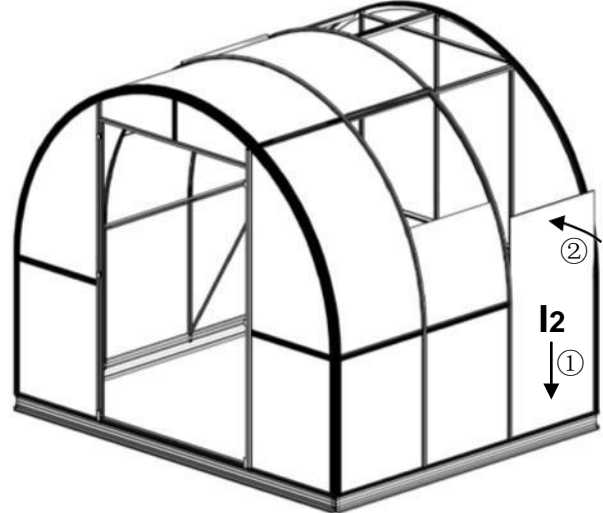
Katus/külgsein

Viimase polükarbonaatpaneeli kokkupanekuks järgige neid samme:

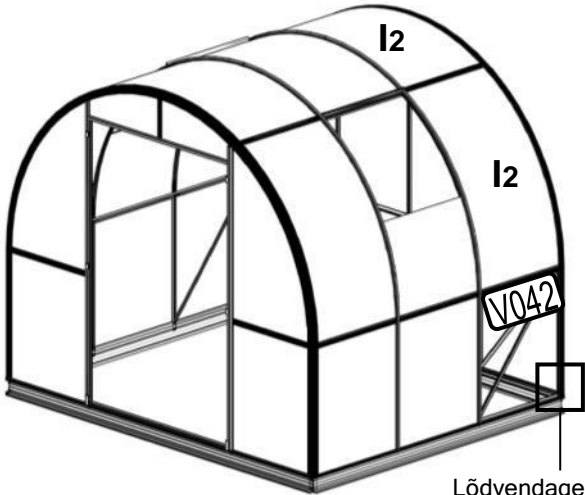
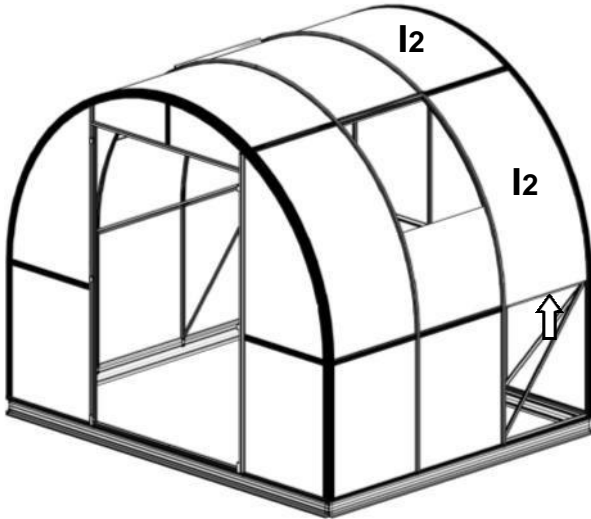
1. Lõdvendage poldid, mis kinnitavad otsakaart aluspinnaga, küljealusega ja horisontaal liistuga (ärge lõdvendage kruvisid ega mutreid, mis kinnitavad otsakaart harjaga ja riputusliistuga). Liigutage otsakaart veidi eemale alaosast ja looge selle ja sisekaare vahel nurk (sarnane trapetsiga, kus on üks õige nurgaga).
2. Esmalt asetage polükarbonaatpaneel #12 otsa- ja sisekaare vahele ning lükake see oma kohale.
3. Liigutage küljepaneel #B osa #V042 ristpalkide ja PVC-tolmuvastase tihendiga p7 külgpalkide vahele altpoolt.
4. Suruge need kokku ja pingutage kõik kruvid ja mutrid, mis olid eelnevalt lõdvendatud.
5. Korrake sama protseduuri vastasküljega.



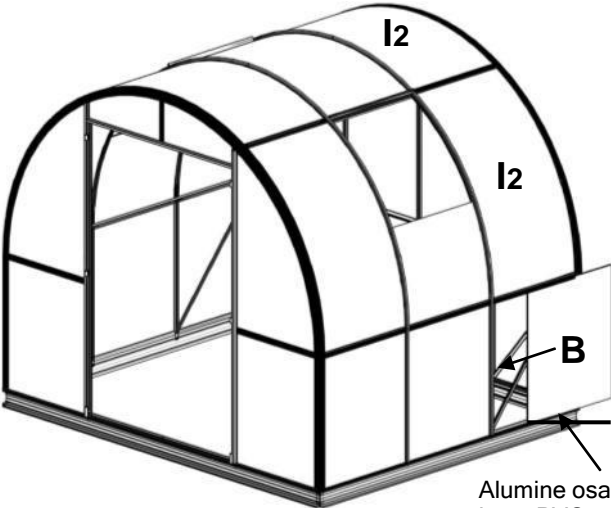
Lõdvendage pold



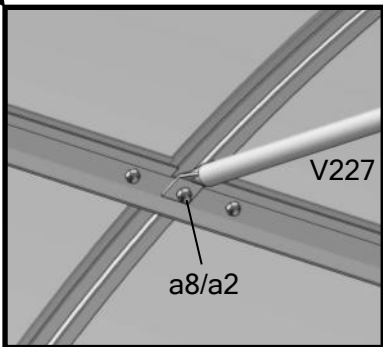
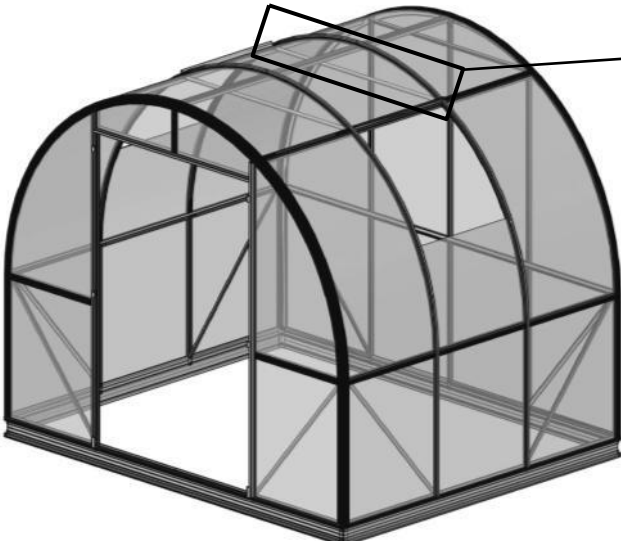
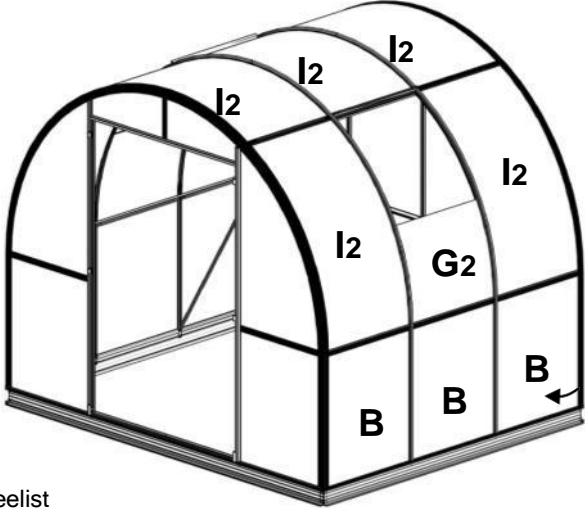
Katus/külgsein



Lõdvendage poldi ja tõmmake alt nurga all ära

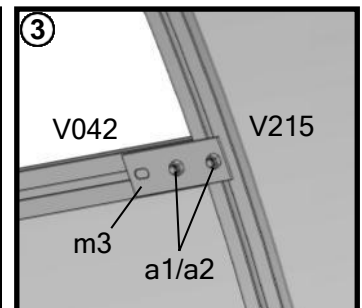
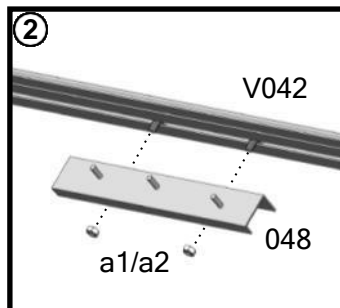
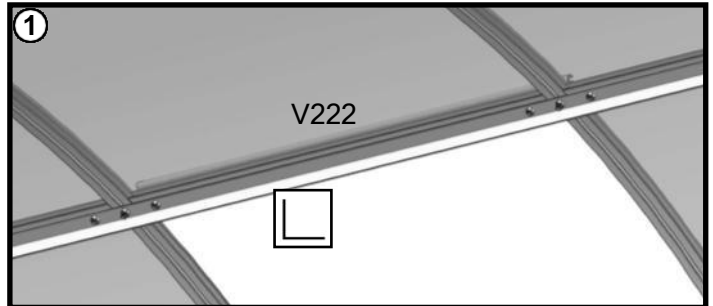
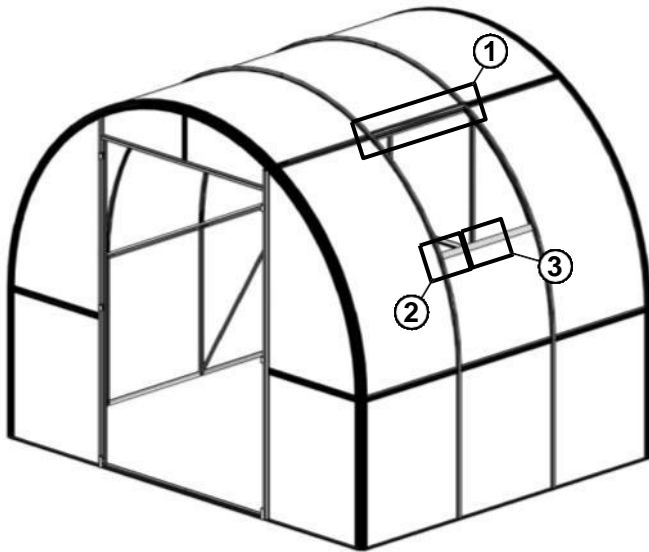


Alumine osa PC-paneelist koos PVC-antitolmukindla ribaga P7

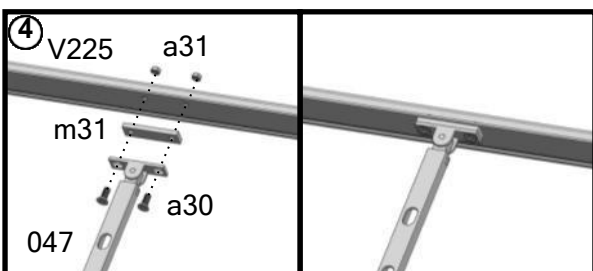
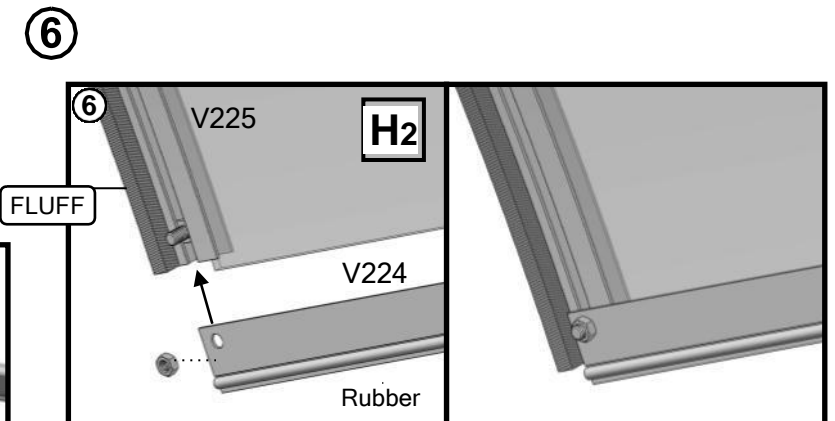
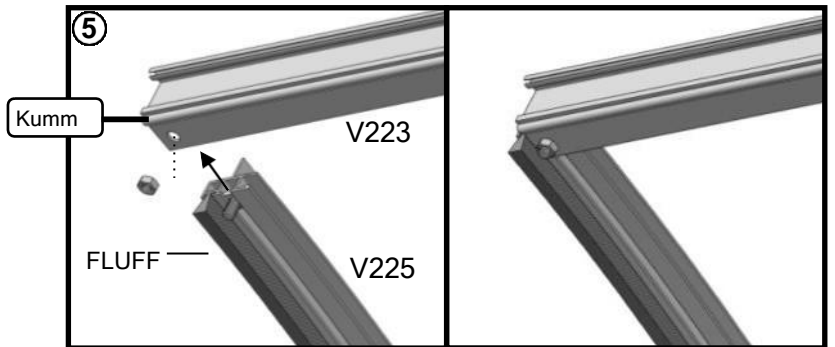
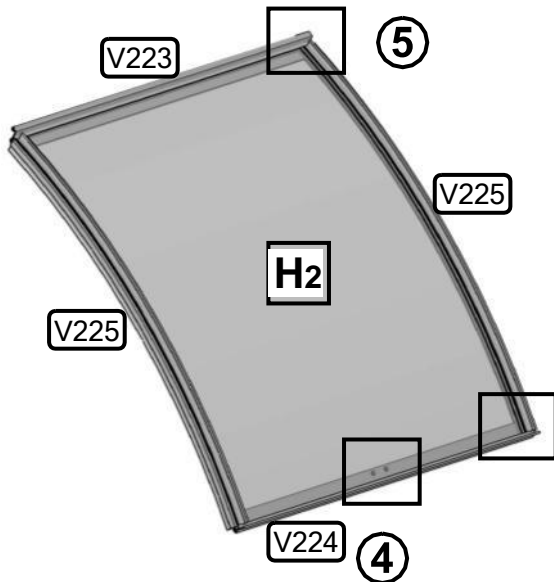


#	V223	V224	V225	V042	047	048	m3	m31	a1	a2	a30	a31	a4	p3	FLUFF	Kumm
Mõtt	685	685	750	683	300	200	-	-	M6x10	M6	M4x10	M4	Ø4.2x9.5	-	-	-
Arv	1	1	2	1	1	1	2	1	10	10	2	2	2	2	1.6M	1.4M

	O907	O910	O912	O914
Akende arv	1	2	4	4

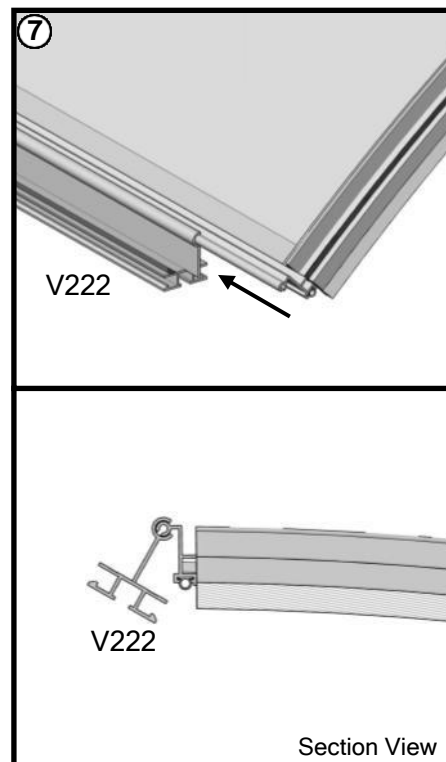
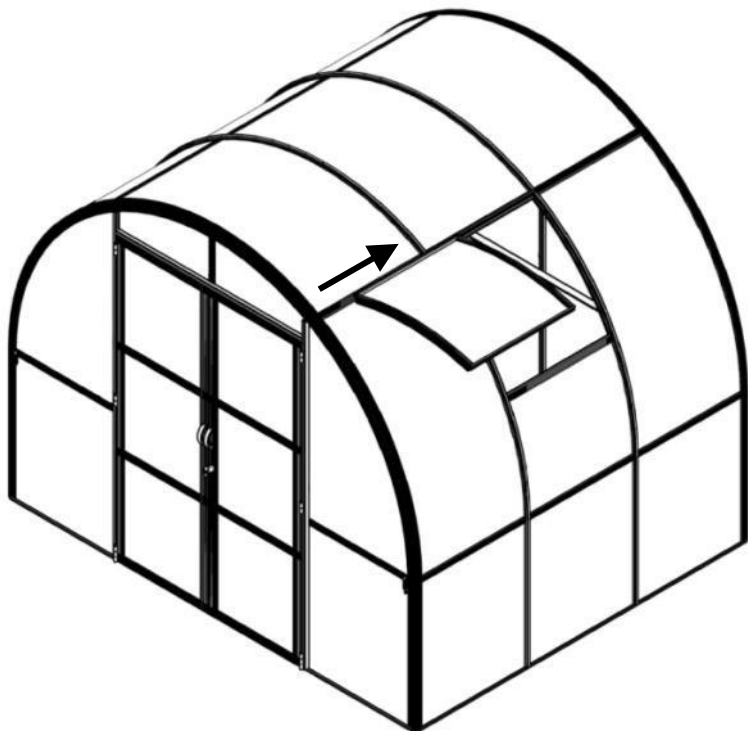


Nr.2 Kui monteerite osa #048 osa #A042 külge, peab vasak post olema täpselt ventiili akna keskpunktiga joondatud.

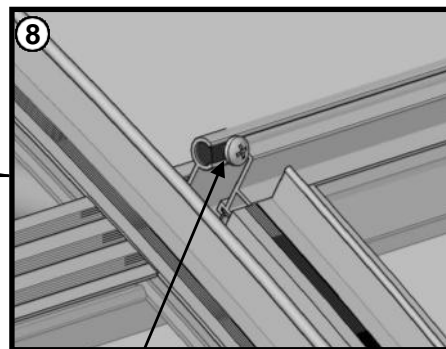
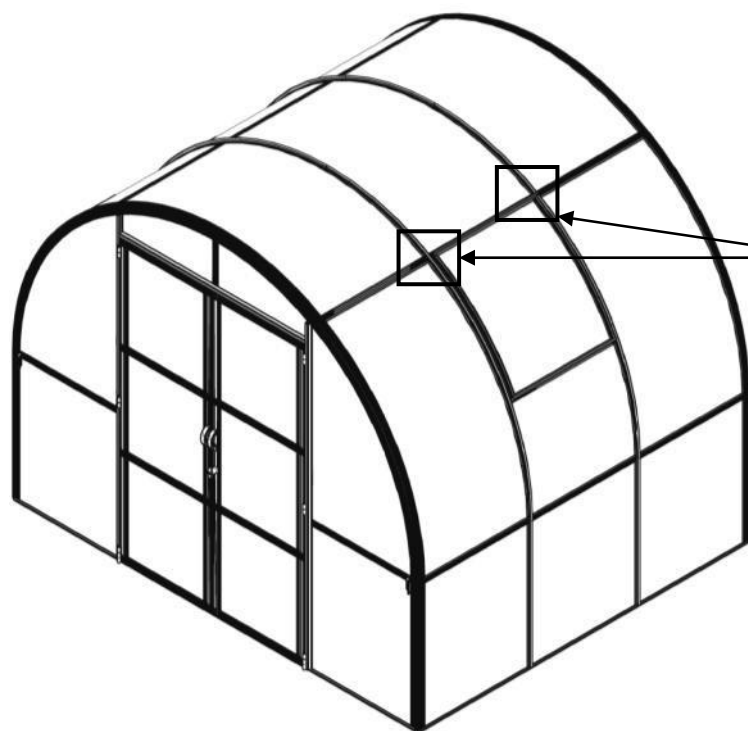


m31 tihend aitab avajat paigaldada.

Aken



Nr.7 Valmis aken sisestatakse hingekinnitusplokki #V222, mis toimib isepealevõtva hingena.

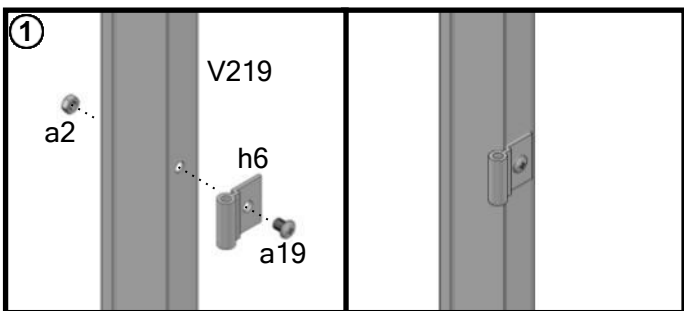
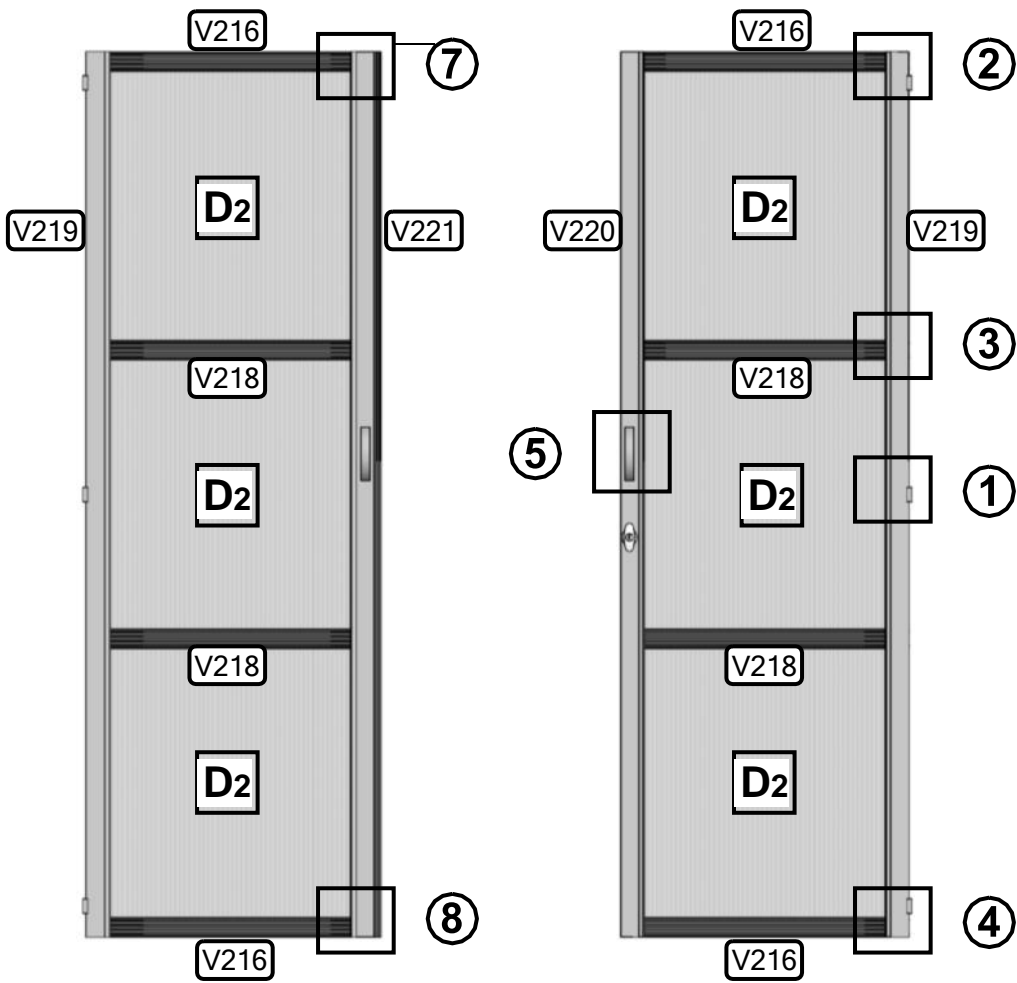


Nr.8 Detail #p3 on plastikust tünnikujuline osa, mida kasutatakse mõlemal pool akent, et vältida selle kõrvale liikumist. Krugi #a4 laiendab plastikut ja hoiab seda kindlalt paigal.

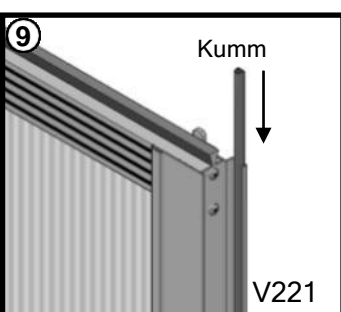
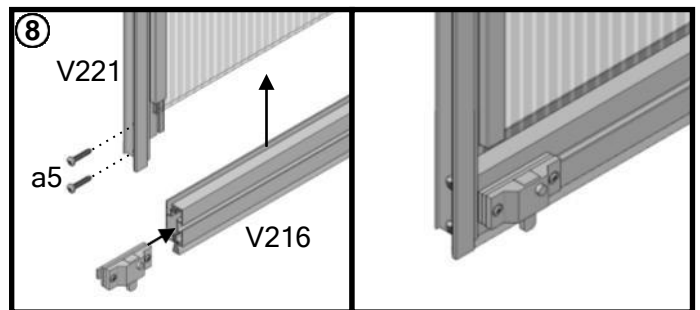
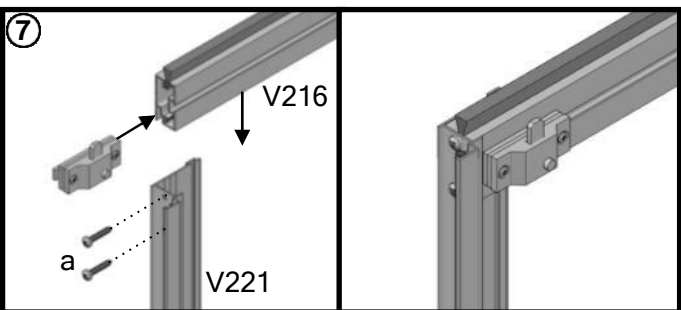
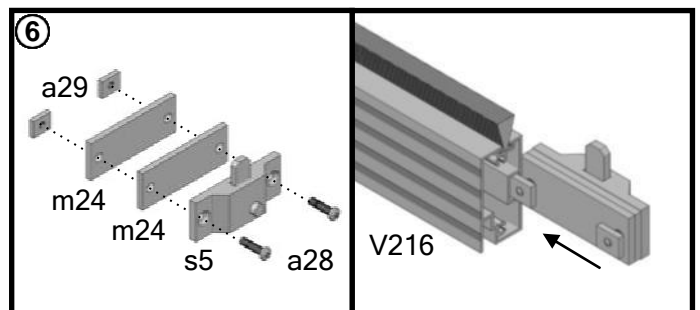
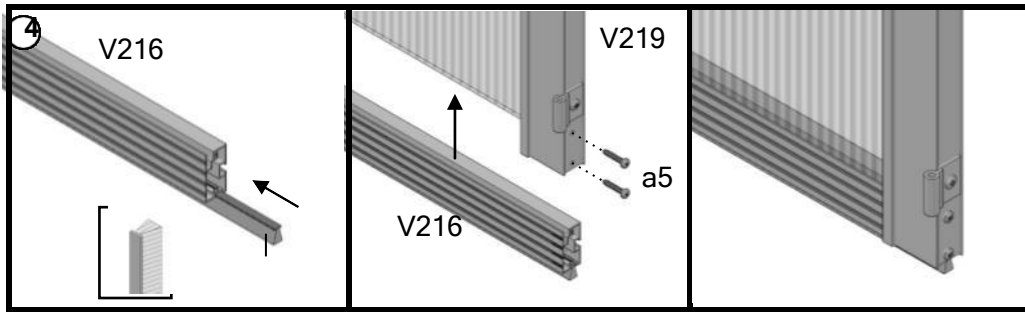
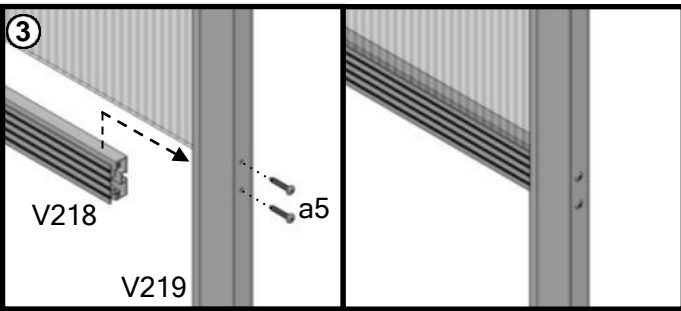
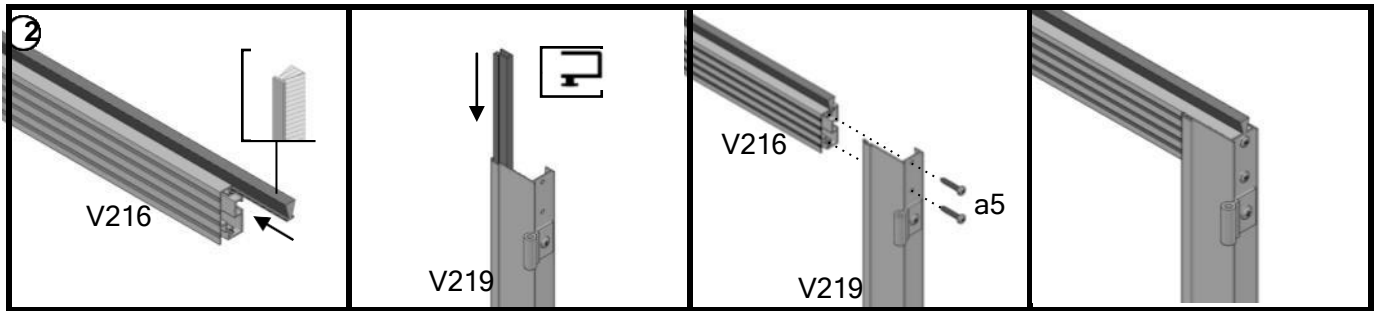
Uks

Pakett No.5

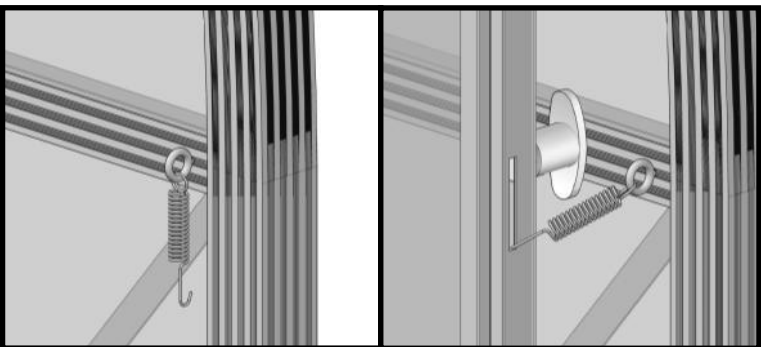
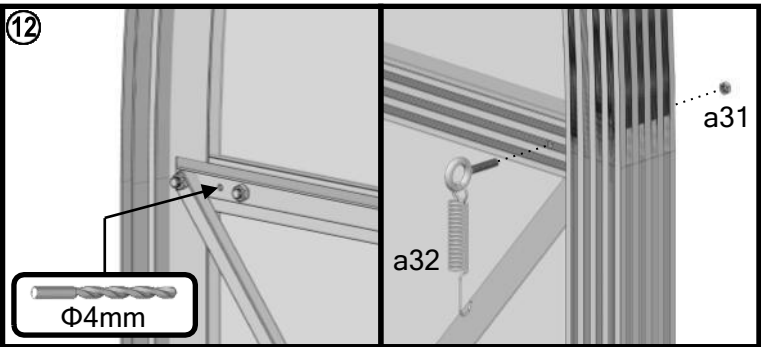
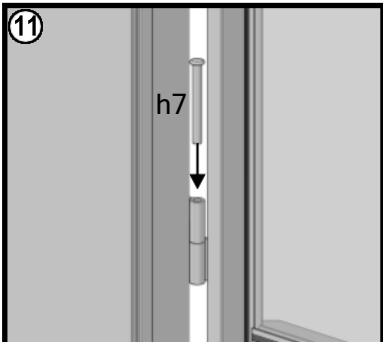
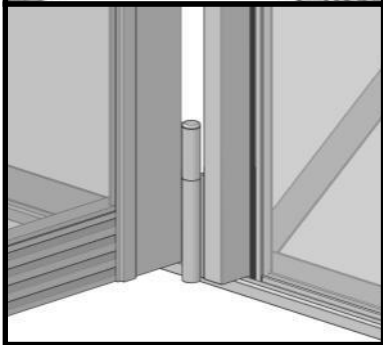
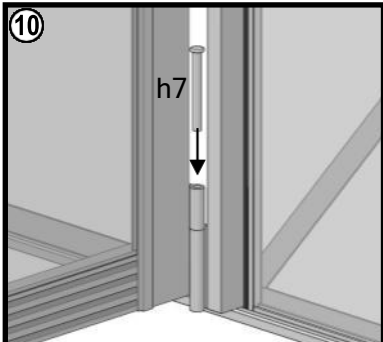
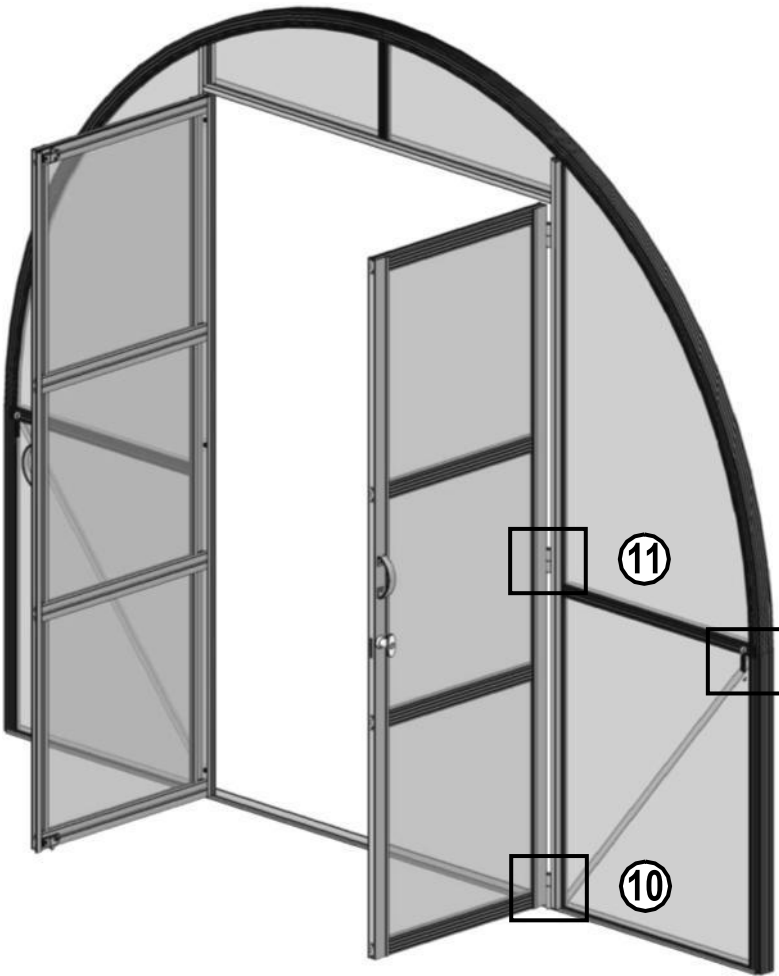
#	V219	V220	V221	V216	V218		384	h6	h7	s5	m24	a1	a2
Mött	1855	1855	1855	603	603	563	-	-	-	-	-	M6x10	M6
Arv	2	1	1	4	4	12	2	6	6	2	4	4	10
#	a5	a19	a28	a29	a32	a31	FLUFF	Kumm					
Mött	Φ3.5x19	M6x8	M4x16	M4	M4x20	M4	2.4M	1.9M					
Arv	32	6	4	4	2	2	1	1					



Uks

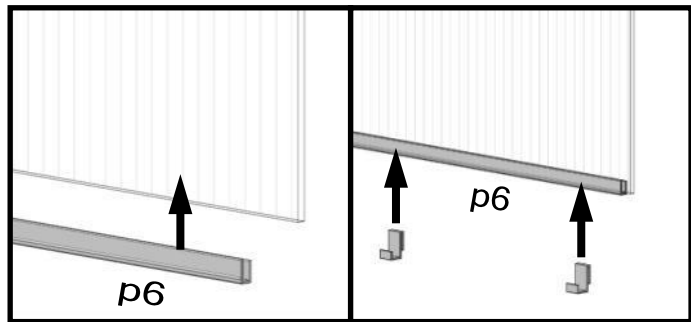
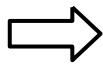
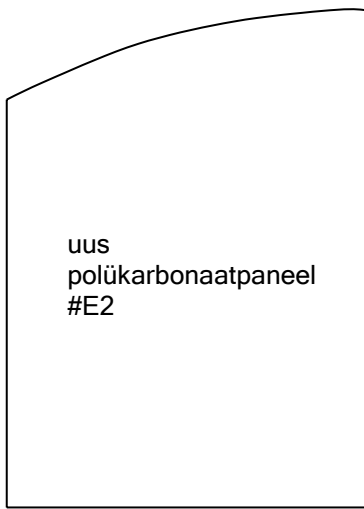
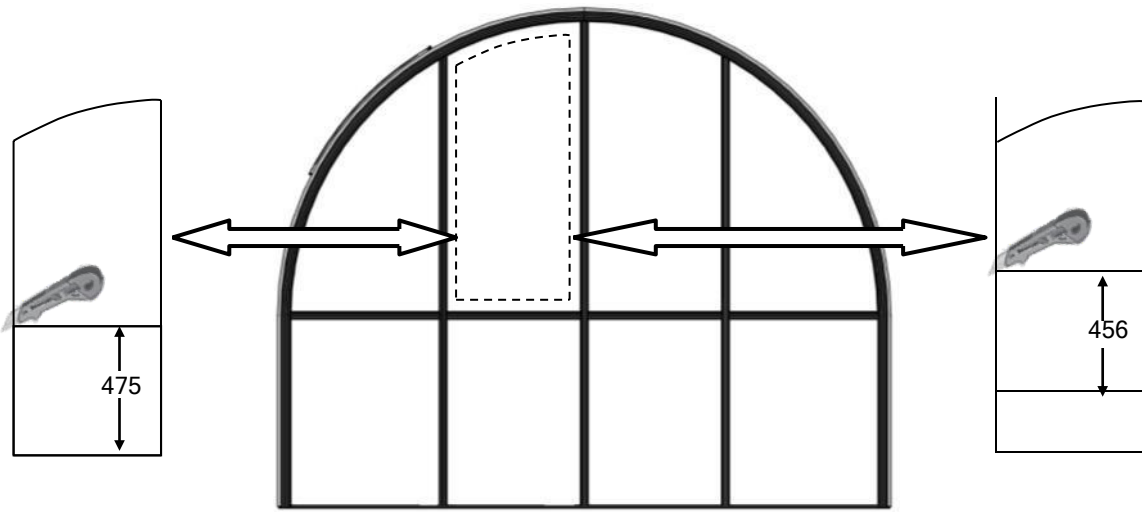


Uks

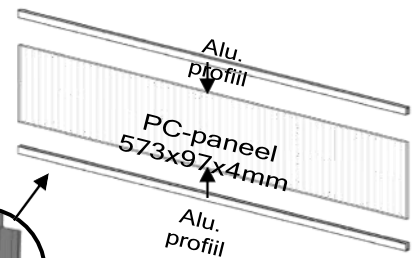
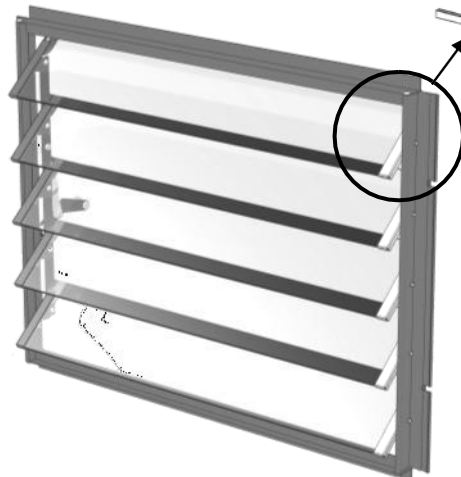
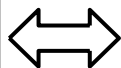
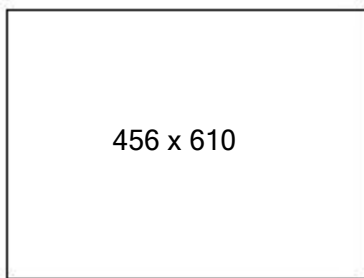


Rulood

Rulood on lisavarustus ja need ei kuulu komplekti hinna hulka.



Kasutades Alu. klambrit ruloo ja PC-paneeli ühendamiseks



L	573 x 97	5
---	----------	---

Pakinimekiri

	Kirjeldus	O907	O910	O912	O914
1	Tagaots	1	1	1	1
2	Esiots	1	1	1	1
3	Katus/külgsein	1	1	1	1
4	Aken	1	2	4	4
5	Uks	1	1	1	1
6	Esiotsa kaar	2	2	2	2
7	Tagaotsa kaar	2	2	2	2
8	Sisemine kaar	4	6	8	10
9	Polükarbonaadist paneelid	1	1	1	1
10	Tööriistad	1	1	1	1
11	Kokkupaneku juhend	1	1	1	1